



Prefeitura Municipal de Pedregulho

Estado de São Paulo

Secretaria dos Negócios Jurídicos do Município

Departamento de Licitações e Contratos

EDITAL DE PREGÃO ELETRÔNICO Nº 050/2023

PROCESSO Nº. 8050/2023

SISTEMA DE REGISTRO DE PREÇOS

PREÂMBULO

Pregão Eletrônico nº. 050/2023

Processo nº. 8050/2023

Entidade Promotora: Município de Pedregulho – SP (**UASG 986841**)

Tipo de Licitação: MENOR PREÇO POR ITEM

Data: 29 de setembro de 2023.

Horário: 09:00 horas (Horário de Brasília).

Local: <http://www.gov.br/compras> (COMPRASNET SIASG)

Origem dos Recursos (Comunicado SDG nº 028/2017 – TCE/SP): MUNICIPAL, ESTADUAL e FEDERAL.

DIRCEU POLO FILHO, Prefeito Municipal de Pedregulho-SP, no uso legal de suas atribuições, através do Departamento Municipal de Licitações e Contratos, mediante o Pregoeiro e Equipe de Apoio designados pela **Portaria Municipal nº 001/2023**, torna público para conhecimento dos interessados que na data, horário e local acima indicados fará realizar licitação na modalidade de PREGÃO em sua forma ELETRÔNICA, pelo SISTEMA DE REGISTRO DE PREÇOS, do tipo MENOR PREÇO POR ITEM, conforme descrito neste Edital e seus Anexos.

O procedimento licitatório obedecerá integralmente a Lei nº 10.520, de 17 de julho de 2002, e o Decreto nº 10.024, de 20 de setembro de 2019 que disciplinam a licitação na modalidade Pregão na forma eletrônica, o Decreto nº 7.892/2013 e alterações, que regulamenta o Sistema de Registro de Preços, a Lei Complementar nº 123 (atualizada pela LC nº 147/2014), de 14 de dezembro de 2006, que institui o Estatuto Nacional da Microempresa e Empresa de Pequeno Porte, Lei Municipal n.º 1.810 de 20 de abril de 2007, Decreto Municipal nº 3.243 de 07 de abril de 2020, bem como, aplicar-se-ão subsidiariamente as normas constantes da Lei nº 8.666, de 21 de junho de 1993 e as condições estabelecidas neste Edital e seus Anexos. Para as Leis e Decretos acima, serão consideradas, também, suas respectivas atualizações/alterações.

1. DO OBJETO

1.1. O presente Pregão tem por objeto o Registro de Preços para eventual aquisição parcelada de **CONJUNTO DE PLACAS DE IDENTIFICAÇÃO DE VIAS E**



Prefeitura Municipal de Pedregulho

Estado de São Paulo

Secretaria dos Negócios Jurídicos do Município

Departamento de Licitações e Contratos

LOGRADOUROS PÚBLICOS E POSTE PARA FIXAÇÃO, com as respectivas quantidades e valores descritos no Termo de Referência (Anexo I).

1.1.1. “Cota Principal” (Cota 01) - Com cota de 75% (setenta e cinco por cento) do referido montante do objeto está aberta para a participação de todos os interessados que militem no ramo de atividade referente ao objeto licitado”.

1.1.2. “Cota Reservada” (Cota 02) – Fica reservada a cota com 25% (vinte e cinco por cento) do referido montante do objeto para as Microempresas – ME e Empresas de Pequeno Porte – EPP, sem prejuízo da sua participação quanto ao restante, em conformidade com o disposto no artigo 48, inciso III, da Lei Complementar nº 123/06”.

1.2. Em caso de divergência entre as especificações do objeto descritas no COMPRASNET e as especificações técnicas constantes no Termo de Referência - Anexo I do Edital, o licitante deverá obedecer a esse último.

1.3. O critério de julgamento adotado será o MENOR PREÇO POR ITEM, observadas as exigências contidas neste Edital e seus Anexos

2. DO REGISTRO DE PREÇOS

2.1. Após a homologação da presente licitação, será assinada uma ATA DE REGISTRO DE PREÇOS entre as partes, conforme Anexo IX, com prazo de validade de **12 meses**.

2.1.1. O Município **poderá** se entender necessário, convocar as empresas registradas para assinatura de contrato, conforme modelo contido no Anexo X, após a assinatura da Ata de Registro de Preços.

2.2. É facultado ao Município, quando a proponente vencedora não atender à convocação para assinatura da Ata de Registro de Preços, a ser realizada em até 05 (cinco) dias após a homologação da licitação, nos termos supramencionados, dentro do prazo e condições estabelecidos, convocar remanescentes, na ordem de classificação.

2.2.1 A critério do Município, quando a quantidade oferecida pelo primeiro colocado não atender a demanda do objeto pretendido, poderão ser registrados outros preços, desde que justificada, e, comprovada a vantajosidade desse procedimento e que tais preços sejam inferiores aos preços máximos admitidos nesse Edital (Anexo I).

3. DA ADESÃO A ATA DE REGISTRO DE PREÇOS

3.1. Não será admitida a adesão à ata de registro de preço decorrentes desta licitação.

4. DO CREDENCIAMENTO

4.1. O Credenciamento é o nível básico do registro cadastral no SICAF, que permite a participação dos interessados na modalidade licitatória Pregão, em sua forma eletrônica.

4.2. O cadastro no SICAF deverá ser feito no Portal de Compras do Governo Federal, no sítio www.gov.br/compras, por meio de certificado digital conferido pela Infraestrutura de Chaves Públicas Brasileira – ICP - Brasil.



Prefeitura Municipal de Pedregulho

Estado de São Paulo

Secretaria dos Negócios Jurídicos do Município

Departamento de Licitações e Contratos

4.3. O credenciamento junto ao provedor do sistema implica a responsabilidade do licitante ou de seu representante legal e a presunção de sua capacidade técnica para realização das transações inerentes a este Pregão.

4.4. O licitante responsabiliza-se exclusiva e formalmente pelas transações efetuadas em seu nome, assume como firmes e verdadeiras suas propostas e seus lances, inclusive os atos praticados diretamente ou por seu representante, excluída a responsabilidade do provedor do sistema ou do órgão ou entidade promotora da licitação por eventuais danos decorrentes de uso indevido das credenciais de acesso, ainda que por terceiros.

4.5. É de responsabilidade do cadastrado conferir a exatidão dos seus dados cadastrais no SICAF e mantê-los atualizados junto aos órgãos responsáveis pela informação, devendo proceder, imediatamente, à correção ou à alteração dos registros tão logo identifique incorreção ou aqueles se tornem desatualizados.

4.5.1. A não observância do disposto no subitem anterior poderá ensejar desclassificação no momento da habilitação.

5. DAS CONDIÇÕES PARA PARTICIPAÇÃO

5.1. Esta licitação está aberta a todas as empresas que se adequarem ao ramo de atividades pertinentes ao fornecimento do objeto do presente certame e que estejam com Credenciamento regular no Sistema de Cadastramento Unificado de Fornecedores – SICAF do Governo Federal.

5.2. Os licitantes deverão utilizar o certificado digital para acesso ao Sistema.

5.3. Será concedido tratamento favorecido para as microempresas e empresas de pequeno porte e para o microempreendedor individual - MEI, nos limites previstos da Lei Complementar nº 123, de 2006.

5.4. Além das vedações estabelecidas pelo artigo 9º da Lei Federal nº 8.666/93, não será permitida a participação de empresas:

- a) Estrangeiras que não funcionem no País;
- b) Reunidas sob a forma de consórcio, qualquer que seja sua forma de constituição;
- c) Impedidas e suspensas de licitar e/ou contratar nos termos do inciso III do artigo 87 da Lei Federal nº 8.666/93 e suas alterações, do artigo 7º da Lei Federal nº 10.520/02 e da Súmula nº 51 do Tribunal de Contas do Estado de São Paulo;
- d) Impedidas de licitar e contratar nos termos do artigo 10 da Lei Federal nº 9.605/98;
- e) Declaradas inidôneas pelo Poder Público e não reabilitadas.

5.5. Como condição para participação no Pregão, a licitante assinalará “sim” ou “não” em campo próprio do sistema eletrônico, relativo às seguintes declarações:

5.5.1. Que cumpre os requisitos estabelecidos no artigo 3º da Lei Complementar nº 123, de 2006, estando apta a usufruir do tratamento favorecido estabelecido em seus arts. 42 a 49;

5.5.1.1. Nos itens exclusivos para participação de microempresas e empresas de pequeno porte, a assinalação do campo “não” impedirá o prosseguimento no certame;

5.5.1.2. Nos itens em que a participação não for exclusiva para microempresas e empresas de pequeno porte, a assinalação do campo “não” apenas produzirá o efeito



Prefeitura Municipal de Pedregulho

Estado de São Paulo

Secretaria dos Negócios Jurídicos do Município

Departamento de Licitações e Contratos

de o licitante não ter direito ao tratamento favorecido previsto na Lei Complementar nº 123, de 2006, mesmo que microempresa, empresa de pequeno porte.

5.5.2. Que está ciente e concorda com as condições contidas no Edital e seus anexos;

5.5.3. Que cumpre os requisitos para a habilitação definidos no Edital e que a proposta apresentada está em conformidade com as exigências editalícias;

5.5.4. Que inexistem fatos impeditivos para sua habilitação no certame, ciente da obrigatoriedade de declarar ocorrências posteriores;

5.5.5. Que não emprega menor de 18 anos em trabalho noturno, perigoso ou insalubre e não emprega menor de 16 anos, salvo menor, a partir de 14 anos, na condição de aprendiz, nos termos do artigo 7º, XXXIII, da Constituição;

5.5.6. Que a proposta foi elaborada de forma independente, nos termos da Instrução Normativa SLTI/MP nº 2, de 16 de setembro de 2009;

5.5.7. Que não possui, em sua cadeia produtiva, empregados executando trabalho degradante ou forçado, observando o disposto nos incisos III e IV do art. 1º e no inciso III do art. 5º da Constituição Federal;

5.5.8. Que os serviços são prestados por empresas que comprovem cumprimento de reserva de cargos prevista em lei para pessoa com deficiência ou para reabilitado da Previdência Social e que atendam às regras de acessibilidade previstas na legislação, conforme disposto no art. 93 da Lei nº 8.213, de 24 de julho de 1991.

5.6. A declaração falsa relativa ao cumprimento de qualquer condição sujeitará o licitante às sanções previstas em lei e neste Edital.

5.7. Para a Cota 02 “Cota Reservada” não poderão participar as empresas que não estão enquadradas na condição de Microempresa – ME ou Empresa de Pequeno Porte – EPP;

5.8. Para a Cota 02 “Cota Reservada” as interessadas deverão declarar a condição de Microempresa – ME ou Empresa de Pequeno Porte – EPP para alcance dos benefícios da Licitação com reserva de cota;

5.9. Nos termos do Artigo 47 da Lei Complementar n.º 123/2006, à presente licitação será concedido tratamento diferenciado e simplificado para as microempresas e empresas de pequeno porte, objetivando a promoção do desenvolvimento econômico e social no âmbito municipal e regional.

5.10. Nos termos do art. 49, da Lei Complementar nº 123/06, não se aplica o disposto nos arts. 47 e 48 da Lei Complementar, quando não houver um mínimo de 03 (três) fornecedores competitivos enquadrados como Microempresas ou Empresas de Pequeno Porte sediados no local ou regionalmente e capazes de cumprir as exigências estabelecidas no instrumento convocatório, sendo assim, caso não haja no mínimo 03 (três) empresas para disputa, que se enquadrem como ME, EPP ou MEI, será aberta a competição para ampla disputa entre todos licitantes presentes, sem prejuízo dos benefícios previstos no CAPÍTULO V - DO ACESSO AOS MERCADOS, Seção I, Das Aquisições Públicas, artigos 42 a 49, de referida Lei Complementar.



Prefeitura Municipal de Pedregulho

Estado de São Paulo

Secretaria dos Negócios Jurídicos do Município

Departamento de Licitações e Contratos

6. DA APRESENTAÇÃO DA PROPOSTA E DOS DOCUMENTOS DE HABILITAÇÃO

6.1. Os licitantes encaminharão, exclusivamente por meio do sistema, concomitantemente com os documentos de habilitação exigidos no edital, proposta com a descrição do objeto ofertado e o preço, até a data e o horário estabelecidos para abertura da sessão pública, quando, então, encerrar-se-á automaticamente a etapa de envio dessa documentação.

6.2. O envio da proposta, acompanhada dos documentos de habilitação exigidos neste Edital, ocorrerá por meio de chave de acesso e senha.

6.3. Os licitantes poderão deixar de apresentar os documentos de habilitação que constem do SICAF, assegurado aos demais licitantes o direito de acesso aos dados constantes dos sistemas.

6.4. As Microempresas e Empresas de Pequeno Porte deverão encaminhar a documentação de habilitação, ainda que haja alguma restrição de regularidade fiscal e trabalhista, nos termos do art. 43, § 1º da LC nº 123, de 2006.

6.5. Incumbirá ao licitante acompanhar as operações no sistema eletrônico durante a sessão pública do Pregão, ficando responsável pelo ônus decorrente da perda de negócios, diante da inobservância de quaisquer mensagens emitidas pelo sistema ou de sua desconexão.

6.6. Até a abertura da sessão pública, os licitantes poderão retirar ou substituir a proposta e os documentos de habilitação anteriormente inseridos no sistema;

6.7. Não será estabelecida, nessa etapa do certame, ordem de classificação entre as propostas apresentadas, o que somente ocorrerá após a realização dos procedimentos de negociação e julgamento da proposta.

6.8. Os documentos que compõem a proposta e a habilitação do licitante melhor classificado somente serão disponibilizados para avaliação do pregoeiro e para acesso público após o encerramento do envio de lances.

6.9. Os documentos complementares à proposta e à habilitação, quando necessários à confirmação daqueles exigidos no edital e já apresentados, serão encaminhados pelo licitante melhor classificado após o encerramento do envio de lances.

6.10. Todas as referências de tempo no Edital, no aviso e durante a sessão pública observarão o horário de Brasília – DF.

6.11. O licitante será responsável por todas as transações que forem efetuadas em seu nome no sistema eletrônico, assumindo como firmes e verdadeiras suas propostas e lances.

7. DO PREENCHIMENTO DA PROPOSTA

7.1. O licitante deverá enviar sua proposta mediante o preenchimento, no sistema eletrônico, dos seguintes campos:

7.1.1. Valor unitário em real;

7.1.2. A quantidade de unidades, observada a quantidade mínima fixada no Termo de Referência para cada item;



Prefeitura Municipal de Pedregulho

Estado de São Paulo

Secretaria dos Negócios Jurídicos do Município

Departamento de Licitações e Contratos

7.1.2.1. Não havendo quantidade mínima fixada, deverá ser cotada a quantidade total prevista para o item.

7.1.3. Marca;

7.1.4. Fabricante;

7.1.5. Descrição detalhada do objeto: indicando, no que for aplicável, o modelo, prazo de validade ou de garantia, número do registro ou inscrição do bem no órgão competente, quando for o caso;

7.2. Todas as especificações do objeto contidas na proposta vinculam o fornecedor registrado.

7.3. Nos valores propostos estarão inclusos todos os custos operacionais, encargos previdenciários, trabalhistas, tributários, comerciais e quaisquer outros que incidam direta ou indiretamente no fornecimento dos bens.

7.4. Os preços ofertados, tanto na proposta inicial, quanto na etapa de lances, serão de exclusiva responsabilidade do licitante, não lhe assistindo o direito de pleitear qualquer alteração, sob alegação de erro, omissão ou qualquer outro pretexto.

7.5. O prazo de validade da proposta não será inferior a 90 (noventa) dias, a contar da data de sua apresentação.

7.6. Os licitantes devem respeitar os preços máximos estabelecidos nas normas de regência de contratações públicas federais, quando participarem de licitações públicas.

8. DAS PROPOSTAS E FORMULAÇÃO DOS LANCES

8.1. A abertura da presente licitação dar-se-á em sessão pública, por meio de sistema eletrônico, na data, horário e local indicados neste Edital.

8.2. O Pregoeiro verificará as propostas apresentadas, desclassificando desde logo aquelas que não estejam em conformidade com os requisitos estabelecidos neste Edital e seus Anexos, contenham vícios insanáveis ou não apresentem as especificações técnicas exigidas no Termo de Referência.

8.2.1. A desclassificação será sempre fundamentada e registrada no sistema, com acompanhamento em tempo real por todos os participantes.

8.2.2. A não desclassificação da proposta não impede o seu julgamento definitivo em sentido contrário, levado a efeito na fase de aceitação.

8.3. O sistema ordenará automaticamente as propostas classificadas, sendo que somente estas participarão da fase de lances.

8.4. O sistema disponibilizará campo próprio para troca de mensagens entre o Pregoeiro e os licitantes.

8.5. Iniciada a etapa competitiva, os licitantes deverão encaminhar lances exclusivamente por meio de sistema eletrônico, sendo imediatamente informados do seu recebimento e do valor consignado no registro.

8.5.1. O lance deverá ser ofertado pelo valor unitário do item.

8.5.2. Os lances deverão ser realizados em Real (R\$).

8.6. Os licitantes poderão oferecer lances sucessivos, observando o horário fixado para abertura da sessão e as regras estabelecidas no Edital.



Prefeitura Municipal de Pedregulho

Estado de São Paulo

Secretaria dos Negócios Jurídicos do Município

Departamento de Licitações e Contratos

8.7. O licitante somente poderá oferecer lance inferior ao último por ele ofertado e registrado pelo sistema.

8.8. Havendo empate entre as propostas apresentadas para um mesmo tratamento, os licitantes serão convocados para apresentar, via chat, novos lances, os quais perdurarão até que seja promovido o desempate. Para essa nova etapa de lances, serão apenas admitidos lances cujo valor seja, no mínimo, **R\$0,01 (um centavo de real)** inferior ao anterior.

8.8.1. **Será adotado para o envio de lances no pregão eletrônico o modo de disputa “aberto”, em que os licitantes apresentarão lances públicos e sucessivos, com prorrogações.**

8.9 A etapa de lances da sessão pública terá duração de dez minutos e, após isso, será prorrogada automaticamente pelo sistema quando houver lance ofertado nos últimos dois minutos do período de duração da sessão pública.

8.10 A prorrogação automática da etapa de lances, de que trata o item anterior, será de dois minutos e ocorrerá sucessivamente sempre que houver lances enviados nesse período de prorrogação, inclusive no caso de lances intermediários.

8.11 Não havendo novos lances na forma estabelecida nos itens anteriores, a sessão pública encerrar-se-á automaticamente.

8.12 Encerrada a fase competitiva sem que haja a prorrogação automática pelo sistema, poderá o pregoeiro, assessorado pela equipe de apoio, justificadamente, admitir o reinício da sessão pública de lances, em prol da consecução do melhor preço.

8.13. Não serão aceitos dois ou mais lances de mesmo valor, prevalecendo aquele que for recebido e registrado em primeiro lugar.

8.14. Durante o transcurso da sessão pública, os licitantes serão informados, em tempo real, do valor do menor lance registrado, vedada a identificação do licitante.

8.15. No caso de desconexão com o Pregoeiro, no decorrer da etapa competitiva do Pregão, o sistema eletrônico poderá permanecer acessível aos licitantes para a recepção dos lances.

8.16. Se a desconexão perdurar por tempo superior a 10 (dez) minutos, a sessão será suspensa e terá reinício somente após comunicação expressa do Pregoeiro aos participantes.

8.17. O Critério de julgamento adotado será o **MENOR PREÇO**, conforme definido neste Edital e seus anexos.

8.18. Caso o licitante não apresente lances, concorrerá com o valor de sua proposta e, na hipótese de desistência de apresentar outros lances, valerá o último lance por ele ofertado, para efeito de ordenação das propostas.

8.19. Encerrada a etapa de lances, será efetivada a verificação automática, junto à Receita Federal, do porte da entidade empresarial. O sistema identificará em coluna própria as Microempresas, Empresas de Pequeno Porte e Sociedades Cooperativas participantes, procedendo à comparação com os valores da primeira colocada, se esta for empresa de maior porte, assim como das demais classificadas, para o fim de aplicar-se o disposto nos arts. 44 e 45 da LC nº 123, de 2006, regulamentada pelo Decreto 8.538, de 6 de outubro de 2015.



Prefeitura Municipal de Pedregulho

Estado de São Paulo

Secretaria dos Negócios Jurídicos do Município

Departamento de Licitações e Contratos

8.20. Nessas condições, as propostas de Microempresas, Empresas de Pequeno Porte e Sociedades Cooperativas que se encontrarem na faixa de até 5% (cinco por cento) acima da proposta ou lance de menor preço serão consideradas empatadas com a primeira colocada.

8.21. A melhor classificada nos termos do item anterior terá o direito de encaminhar uma última oferta para desempate, obrigatoriamente em valor inferior ao da primeira colocada, no prazo de 5 (cinco) minutos controlados pelo sistema, contados após a comunicação automática para tanto.

8.22. Caso a Microempresa, Empresa de Pequeno Porte ou Sociedade Cooperativa melhor classificada desista ou não se manifeste no prazo estabelecido, serão convocadas as demais licitantes Microempresa, Empresa de Pequeno Porte e Sociedade Cooperativa que se encontrem naquele intervalo de 5% (cinco por cento), na ordem de classificação, para o exercício do mesmo direito, no prazo estabelecido no subitem anterior.

8.23. No caso de equivalência dos valores apresentados pelas microempresas e empresas de pequeno porte que se encontrem nos intervalos estabelecidos nos subitens anteriores, será realizado sorteio entre elas para que se identifique aquela que primeiro poderá apresentar melhor oferta.

8.24. Só poderá haver empate entre propostas iguais (não seguidas de lances), ou entre lances finais da fase fechada do modo de disputa aberto e fechado.

8.25. Havendo eventual empate entre propostas ou lances, o critério de desempate será aquele previsto no art. 3º, § 2º, da Lei nº 8.666, de 1993, assegurando-se a preferência, sucessivamente, aos bens produzidos:

8.26.1. No país;

8.26.2. Por empresas brasileiras;

8.26.3. Por empresas que invistam em pesquisa e no desenvolvimento de tecnologia no País;

8.26.4. Por empresas que comprovem cumprimento de reserva de cargos prevista em lei para pessoa com deficiência ou para reabilitado da Previdência Social e que atendam às regras de acessibilidade previstas na legislação.

8.27. Persistindo o empate, a proposta vencedora será sorteada pelo sistema eletrônico dentre as propostas empatadas.

8.28. Encerrada a etapa de envio de lances da sessão pública, o pregoeiro deverá encaminhar, pelo sistema eletrônico, contraproposta ao licitante que tenha apresentado o melhor preço, para que seja obtida melhor proposta, vedada a negociação em condições diferentes das previstas neste Edital.

8.28.1. A negociação será realizada por meio do sistema, podendo ser acompanhada pelos demais licitantes.

8.28.2. O pregoeiro solicitará ao licitante melhor classificado que, no prazo de 2 (duas) horas, envie a proposta adequada ao último lance ofertado após a negociação realizada, acompanhada, se for o caso, dos documentos complementares, quando necessários à confirmação daqueles exigidos neste Edital e já apresentados.

8.29. Após a negociação do preço, o Pregoeiro iniciará a fase de aceitação e julgamento da proposta.



Prefeitura Municipal de Pedregulho

Estado de São Paulo

Secretaria dos Negócios Jurídicos do Município

Departamento de Licitações e Contratos

9. DA APLICAÇÃO DA MARGEM DE PREFERÊNCIA

9.1. Será aplicada a margem de preferência estabelecida no §2º, do artigo 3º, da Lei 8.666/93.

10. DA ACEITABILIDADE DA PROPOSTA VENCEDORA

10.1. Encerrada a etapa de negociação, o pregoeiro examinará a proposta classificada em primeiro lugar quanto à adequação ao objeto e à compatibilidade do preço em relação ao máximo estipulado para contratação neste Edital e em seus anexos, observado o disposto no parágrafo único do art. 7º e no § 9º do art. 26 do Decreto n.º 10.024/2019.

10.2. Será desclassificada a proposta ou o lance vencedor, que apresentar preço final superior ao preço máximo fixado ou que apresentar preço manifestamente inexequível.

10.2.1. Considera-se inexequível a proposta que apresentar preços global ou unitário simbólicos, irrisórios ou de valor zero, incompatíveis com os preços dos insumos de mercado, acrescidos dos respectivos encargos, ainda que o ato convocatório da licitação não tenha estabelecido limites mínimos, exceto quando se referirem a materiais e instalações de propriedade do próprio licitante, para os quais ele renuncie a parcela ou à totalidade da remuneração.

10.3. Qualquer interessado poderá requerer que se realizem diligências para aferir a exequibilidade e a legalidade das propostas, devendo apresentar as provas ou os indícios que fundamentam a suspeita;

10.4. Na hipótese de necessidade de suspensão da sessão pública para a realização de diligências, com vistas ao saneamento das propostas, a sessão pública somente poderá ser reiniciada mediante aviso prévio no sistema com, no mínimo, 24 (vinte e quatro) horas de antecedência, e a ocorrência será registrada em ata;

10.5. O Pregoeiro poderá convocar o licitante para enviar documento digital complementar, por meio de funcionalidade disponível no sistema, no prazo de 2 (duas) horas, sob pena de não aceitação da proposta.

10.5.1. O prazo estabelecido poderá ser prorrogado pelo Pregoeiro, a partir de solicitação fundamentada feita no chat pelo licitante, formulada antes de findo o prazo.

10.6. Dentre os documentos passíveis de solicitação pelo Pregoeiro, destacam-se os que contenham as características do material ofertado, tais como marca, modelo, tipo, fabricante e procedência, além de outras informações pertinentes, a exemplo de catálogos, folhetos ou propostas, encaminhados por meio eletrônico, ou, se for o caso, por outro meio e prazo indicados pelo Pregoeiro, sem prejuízo do seu ulterior envio pelo sistema eletrônico, sob pena de não aceitação da proposta.

10.7. Se a proposta ou lance vencedor for desclassificado, o Pregoeiro examinará a proposta ou lance subsequente, e, assim sucessivamente, na ordem de classificação.

10.8. Havendo necessidade, o Pregoeiro suspenderá a sessão, informando no “chat” a nova data e horário para sua continuidade.



Prefeitura Municipal de Pedregulho

Estado de São Paulo

Secretaria dos Negócios Jurídicos do Município

Departamento de Licitações e Contratos

10.9. O Pregoeiro poderá encaminhar, por meio do sistema eletrônico, contraproposta ao licitante que apresentou o lance mais vantajoso, com o fim de negociar a obtenção de melhor preço, vedada a negociação em condições diversas das previstas neste Edital.

10.9.1. Também nas hipóteses em que o Pregoeiro não aceitar a proposta e passar à subsequente, poderá negociar com o licitante para que seja obtido preço melhor.

10.9.2. A negociação será realizada por meio do sistema, podendo ser acompanhada pelos demais licitantes.

10.10. Nos itens não exclusivos para a participação de microempresas e empresas de pequeno porte, sempre que a proposta não for aceita, e antes de o Pregoeiro passar à subsequente, haverá nova verificação, pelo sistema, da eventual ocorrência do empate ficto, previsto nos artigos 44 e 45 da LC nº 123, de 2006, seguindo-se a disciplina antes estabelecida, se for o caso.

10.11. Encerrada a análise quanto à aceitação da proposta, o pregoeiro verificará a habilitação do licitante, observado o disposto neste Edital.

10.12. O Pregoeiro poderá solicitar parecer de técnicos pertencentes ao quadro da Administração Municipal para orientar sua decisão. Caso a Administração não possua, no seu quadro de pessoal, profissionais habilitados para emitirem parecer técnico, poderá ser formulado por pessoa física ou jurídica qualificada.

10.13. Se a proposta não for aceitável, o Pregoeiro examinará a subsequente, e assim prosseguindo até a apuração de uma proposta que atenda a este Edital.

10.14. Após o encerramento da etapa competitiva, os licitantes poderão reduzir seus preços ao valor da proposta do licitante mais bem classificado.

10.14.1. Apresentação de novas propostas nesta fase do certame não prejudicará o resultado do certame em relação ao licitante mais bem classificado.

10.15. A Proposta de Preços do(s) licitante(s) classificados provisoriamente, atualizada em conformidade com os lances eventualmente ofertados e contendo as especificações detalhadas do objeto ofertado, deverá ser formulada e enviada ELETRONICAMENTE, no prazo de 2 (duas) horas, a partir da solicitação do pregoeiro, por meio da opção "ENVIAR ANEXO" do Sistema COMPRASNET.

10.16. Os documentos remetidos por meio eletrônico da opção "ENVIAR ANEXO" do Sistema COMPRASNET poderão ser solicitados pelo Pregoeiro em original, cópia autenticada ou publicação em Diário Oficial para envio VIA POSTAL ou entregue diretamente no Departamento de Licitações do Município, a qualquer momento, em prazo e forma a serem estabelecidos pelo Pregoeiro.

10.16.1. Uma vez solicitados pelo Pregoeiro, os documentos deverão ser encaminhados para a Secretaria dos Negócios Jurídicos do Município - Departamento Municipal de Licitações e Contratos, que fica na Praça Padre Luís Sávio, s/n, no centro da cidade de Pedregulho-SP, CEP 14.470-000, Fone/Fax: (16) 3171-3315.

10.16.2. A proposta a ser encaminhada VIA POSTAL ou a ser entregue diretamente ao Setor de Licitações e Contratos deverá constar em uma via, impressa em papel timbrado do licitante, em língua portuguesa, salvo quanto às expressões técnicas de uso corrente, redigida com clareza, sem emendas, rasuras, acréscimos ou entrelinhas, devidamente datada, assinada a última folha e rubricadas as demais pelo



Prefeitura Municipal de Pedregulho

Estado de São Paulo

Secretaria dos Negócios Jurídicos do Município

Departamento de Licitações e Contratos

representante legal do licitante proponente, nos moldes do Formulário Padrão de Propostas de Preços previsto no ANEXO II.

10.17. O Pregoeiro divulgará o resultado motivado do julgamento das Propostas de Preços, conforme os requisitos estabelecidos neste Edital e seus Anexos.

10.18. A proposta de preços deverá conter:

10.18.1. Número do Pregão, data e horário de abertura, razão social, CNPJ, endereço completo, número do telefone, número do fax e e-mail;

10.18.2. Prazo de validade da proposta não inferior a 90 (noventa) dias, a contar da data de sua apresentação;

10.18.3. E o preço total em Reais de cada item, de acordo com o (s) preço (s) praticado (s) no mercado, conforme estabelece o inciso IV do art. 43 da Lei Federal nº. 8.666/93, em algarismo e por extenso (total), expresso em moeda corrente nacional (R\$), com no máximo 04 (quatro) casas decimais, considerando as quantidades constantes no Termo de Referência e seus anexos.

10.18.4. Indicação que tem ciência do estimativo de aquisições e do prazo de entrega dos produtos conforme o Termo de Referência e seus anexos;

10.19. Não será permitida cotação parcial.

10.20. Sob pena de desclassificação ou inabilitação, os documentos referentes à habilitação parcial do SICAF deverão se referir ao mesmo CNPJ constante na proposta de preços e nos documentos exigidos neste Edital.

10.21. A apresentação da proposta implicará plena aceitação, por parte do licitante, das condições estabelecidas neste Edital e seus Anexos.

11. DA APRESENTAÇÃO DA AMOSTRA OU PROTÓTIPO, OU CATÁLOGO

11.1. Não será necessária a apresentação de amostras ou protótipos do objeto.

12. DA HABILITAÇÃO

12.1. Como condição prévia ao exame da documentação de habilitação do licitante detentor da proposta classificada em primeiro lugar, o Pregoeiro verificará o eventual descumprimento das condições de participação, especialmente quanto à existência de sanção que impeça a participação no certame ou a futura contratação, mediante a consulta aos seguintes cadastros:

12.1.1. SICAF;

12.1.2. Cadastro de Fornecedores do Município;

12.1.3. Consulta Consolidada de Pessoa Jurídica do Tribunal de Contas da União (<https://certidoes-apf.apps.tcu.gov.br/>)

12.1.4. Pesquisa na Relação de Apenados do Tribunal de Contas do Estado de São Paulo (<https://www.tce.sp.gov.br/pesquisa-na-relacao-de-apanados>)

12.1.5. A consulta aos cadastros será realizada em nome da empresa licitante e também de seu sócio majoritário, por força do artigo 12 da Lei nº 8.429, de 1992, que prevê, dentre as sanções impostas ao responsável pela prática de ato de improbidade



Prefeitura Municipal de Pedregulho

Estado de São Paulo

Secretaria dos Negócios Jurídicos do Município

Departamento de Licitações e Contratos

administrativa, a proibição de contratar com o Poder Público, inclusive por intermédio de pessoa jurídica da qual seja sócio majoritário.

12.1.5.1. As empresas estrangeiras participando através de seu representante legal deverão apresentar documento de nomeação dos mesmos, com poderes para representá-las, responder pelas mesmas e receber notificações relativas a este procedimento licitatório.

12.1.5.2. Caso conste na Consulta de Situação do Fornecedor a existência de Ocorrências Impeditivas Indiretas, o gestor diligenciará para verificar se houve fraude por parte das empresas apontadas no Relatório de Ocorrências Impeditivas Indiretas.

12.1.5.3. A tentativa de burla será verificada por meio dos vínculos societários, linhas de fornecimento similares, dentre outros.

12.1.5.4. O licitante será convocado para manifestação previamente à sua desclassificação.

12.1.6 Constatada a existência de sanção, o Pregoeiro reputará o licitante inabilitado, por falta de condição de participação.

12.1.7 No caso de inabilitação, haverá nova verificação, pelo sistema, da eventual ocorrência do empate ficto, previsto nos arts. 44 e 45 da Lei Complementar nº 123, de 2006, seguindo-se a disciplina antes estabelecida para aceitação da proposta subsequente.

12.2. Caso atendidas as condições de participação, a habilitação dos licitantes poderá ser verificada por meio do SICAF, nos documentos por ele abrangidos em relação à habilitação jurídica, à regularidade fiscal e trabalhista, à qualificação econômica financeira e habilitação técnica.

12.2.1. O interessado, para efeitos de habilitação mediante utilização do sistema, deverá atender às condições exigidas no cadastramento no SICAF até o terceiro dia útil anterior à data prevista para recebimento das propostas;

12.2.2. É dever do licitante atualizar previamente as comprovações constantes do SICAF para que estejam vigentes na data da abertura da sessão pública, ou encaminhar, em conjunto com a apresentação da proposta, a respectiva documentação atualizada.

12.2.3. O descumprimento do subitem acima implicará a inabilitação do licitante, exceto se a consulta aos sítios eletrônicos oficiais emissores de certidões feita pelo Pregoeiro lograr êxito em encontrar a(s) certidão(ões) válida(s), conforme art. 43, §3º, do Decreto 10.024, de 2019.

12.2.4. Caso o Pregoeiro não logre êxito em obter a certidão correspondente através do sítio oficial, ou na hipótese de se encontrar vencida no referido sistema, o licitante será convocado a encaminhar, no prazo de 2 (duas) horas, documento válido que comprove o atendimento das exigências deste Edital, sob pena de inabilitação, ressalvado o disposto quanto à comprovação da regularidade fiscal das microempresas, empresas de pequeno porte e das sociedades cooperativas, conforme estatui o art. 43, § 1º da LC nº 123, de 2006 (atualizada pela LC nº 147/2014).

12.3. Havendo a necessidade de envio de documentos de habilitação complementares, necessários à confirmação daqueles exigidos neste Edital e já



Prefeitura Municipal de Pedregulho

Estado de São Paulo

Secretaria dos Negócios Jurídicos do Município

Departamento de Licitações e Contratos

apresentados, o licitante será convocado a encaminhá-los, em formato digital, via sistema, no prazo de 2 (duas) horas, sob pena de inabilitação.

12.4. Somente haverá a necessidade de comprovação do preenchimento de requisitos mediante apresentação dos documentos originais não-digitais quando houver dúvida em relação à integridade do documento digital.

12.5. Não serão aceitos documentos de habilitação com indicação de CNPJ/CPF diferentes, salvo aqueles legalmente permitidos.

12.6. Se o licitante for a matriz, todos os documentos deverão estar em nome da matriz, e se o licitante for a filial, todos os documentos deverão estar em nome da filial, exceto aqueles documentos que, pela própria natureza, comprovadamente, forem emitidos somente em nome da matriz.

12.6.1. Serão aceitos registros de CNPJ de licitante matriz e filial com diferenças de números de documentos pertinentes ao CND e ao CRF/FGTS, quando for comprovada a centralização do recolhimento dessas contribuições.

12.7. Ressalvado o disposto no item 6.3, os licitantes deverão encaminhar, nos termos deste Edital, a documentação relacionada nos itens a seguir, para fins de HABILITAÇÃO:

12.8. HABILITAÇÃO JURÍDICA:

12.8.1. No caso de empresário individual: inscrição no Registro Público de Empresas Mercantis, a cargo da Junta Comercial da respectiva sede;

12.8.2. No caso de sociedade empresária ou empresa individual de responsabilidade limitada - EIRELI: ato constitutivo, estatuto ou contrato social em vigor, devidamente registrado na Junta Comercial da respectiva sede, acompanhado de documento comprobatório de seus administradores;

12.8.3. Inscrição no Registro Público de Empresas Mercantis onde opera, com averbação no Registro onde tem sede a matriz, no caso de ser o participante uma sucursal, filial ou agência;

12.8.4. No caso de microempresa ou empresa de pequeno porte: certidão expedida pela Junta Comercial ou pelo Registro Civil das Pessoas Jurídicas, conforme o caso, que comprove a condição de microempresa ou empresa de pequeno porte, nos termos do artigo 8º da Instrução Normativa nº 103, de 30/04/2007, do Departamento Nacional de Registro do Comércio - DNRC;

12.8.5. No caso de sociedade simples: inscrição do ato constitutivo no Registro Civil das Pessoas Jurídicas do local de sua sede, acompanhada de prova da indicação dos seus administradores;

12.8.6. No caso de cooperativa: ata de fundação e estatuto social em vigor, com a ata da assembleia que o aprovou, devidamente arquivado na Junta Comercial ou inscrito no Registro Civil das Pessoas Jurídicas da respectiva sede, bem como o registro de que trata o art. 107 da Lei nº 5.764, de 1971;

12.8.7. No caso de empresa ou sociedade estrangeira em funcionamento no País: decreto de autorização;



Prefeitura Municipal de Pedregulho

Estado de São Paulo

Secretaria dos Negócios Jurídicos do Município

Departamento de Licitações e Contratos

12.8.8. Os documentos acima deverão estar acompanhados de todas as alterações ou da consolidação respectiva.

12.9. REGULARIDADE FISCAL E TRABALHISTA:

12.9.1. Prova de inscrição no Cadastro Nacional de Pessoas Jurídicas;

12.9.2. Prova de regularidade fiscal perante a Fazenda Nacional, mediante apresentação de certidão expedida conjuntamente pela Secretaria da Receita Federal do Brasil (RFB) e pela Procuradoria-Geral da Fazenda Nacional (PGFN), referente a todos os créditos tributários federais e à Dívida Ativa da União (DAU) por elas administrados, inclusive aqueles relativos à Seguridade Social, nos termos da Portaria Conjunta nº 1.751, de 02/10/2014, do Secretário da Receita Federal do Brasil e da Procuradora-Geral da Fazenda Nacional.

12.9.3. Prova de inscrição no cadastro de contribuintes estadual, relativo ao domicílio ou sede do licitante, pertinente ao seu ramo de atividade e compatível com o objeto contratual;

12.9.4. Prova de regularidade com a Fazenda Estadual do domicílio ou sede do licitante, relativa à atividade em cujo exercício contrata ou concorre;

12.9.5. Caso o licitante seja considerado isento dos tributos estaduais relacionados ao objeto licitatório, deverá comprovar tal condição mediante a apresentação de declaração da Fazenda Estadual do domicílio ou sede do fornecedor, ou outra equivalente, na forma da lei;

12.9.6. Prova de inscrição no cadastro de contribuintes municipal, relativo ao domicílio ou sede do licitante, pertinente ao seu ramo de atividade e compatível com o objeto contratual;

12.9.7. Prova de regularidade com a Fazenda Municipal do domicílio ou sede do licitante, relativa à atividade em cujo exercício contrata ou concorre;

12.9.8. Caso o licitante seja considerado isento dos tributos municipais relacionados ao objeto licitatório, deverá comprovar tal condição mediante a apresentação de declaração da Fazenda Municipal do domicílio ou sede do fornecedor, ou outra equivalente, na forma da lei;

12.9.9. Prova de regularidade com o Fundo de Garantia do Tempo de Serviço (FGTS);

12.9.10. Prova de Regularidade Trabalhista (CNDT), emitida gratuitamente nas páginas eletrônicas do Tribunal Superior do Trabalho; do Conselho Superior da Justiça do Trabalho e dos Tribunais Regionais do Trabalho;

12.9.11. Caso o licitante, detentor do menor preço, seja microempresa ou empresa de pequeno porte deverá apresentar toda a documentação exigida para efeito de comprovação de regularidade fiscal, mesmo que esta apresente alguma restrição, sob pena de inabilitação.

12.10. QUALIFICAÇÃO TÉCNICA:

12.10.1. Os licitantes deverão apresentar atestado de capacidade técnico-operacional emitido por empresa ou ente público, compatível em características com o objeto da licitação, conforme modelo ANEXO III.



Prefeitura Municipal de Pedregulho

Estado de São Paulo

Secretaria dos Negócios Jurídicos do Município

Departamento de Licitações e Contratos

12.11. QUALIFICAÇÃO ECONÔMICO-FINANCEIRA.

12.11.1. Os licitantes que não estiverem cadastrados no Sistema de Cadastro Unificado de Fornecedores - SICAF no nível da Qualificação econômico-financeira, deverão apresentar a seguinte documentação:

12.11.1.1 Certidão negativa de falência expedida pelo distribuidor da sede da pessoa jurídica;

12.11.1.2 Certidão negativa de recuperação judicial ou extrajudicial expedida pelo distribuidor da sede da pessoa jurídica;

12.11.1.2.1 Nas hipóteses em que a certidão encaminhada for positiva, deve o licitante apresentar comprovante da homologação/deferimento pelo juízo competente do plano de recuperação judicial/extrajudicial em vigor.

12.12. O licitante enquadrado como microempreendedor individual que pretenda auferir os benefícios do tratamento diferenciado previstos na Lei Complementar n. 123, de 2006, estará dispensado (a) da prova de inscrição nos cadastros de contribuintes estadual e municipal e (b) da apresentação do balanço patrimonial e das demonstrações contábeis do último exercício.

12.13. A existência de restrição relativamente à regularidade fiscal e trabalhista não impede que a licitante qualificada como microempresa ou empresa de pequeno porte seja declarada vencedora, uma vez que atenda a todas as demais exigências do edital.

12.13.1. A declaração do vencedor acontecerá no momento imediatamente posterior à fase de habilitação.

12.14. Caso a proposta mais vantajosa seja ofertada por licitante qualificada como microempresa ou empresa de pequeno porte, e uma vez constatada a existência de alguma restrição no que tange à regularidade fiscal e trabalhista, a mesma será convocada para, no prazo de **5 (cinco) dias úteis**, após a declaração do vencedor, comprovar a regularização. O prazo poderá ser prorrogado por igual período, a critério da administração pública, quando requerida pelo licitante, mediante apresentação de justificativa.

12.15. A não regularização fiscal e trabalhista no prazo previsto no subitem anterior acarretará a inabilitação do licitante, sem prejuízo das sanções previstas neste Edital, sendo facultada a convocação dos licitantes remanescentes, na ordem de classificação. Se, na ordem de classificação, seguir-se outra microempresa, empresa de pequeno porte ou sociedade cooperativa com alguma restrição na documentação fiscal e trabalhista, será concedido o mesmo prazo para regularização.

12.16. Havendo necessidade de analisar minuciosamente os documentos exigidos, o Pregoeiro suspenderá a sessão, informando no "chat" a nova data e horário para a continuidade da mesma.

12.17. Será inabilitado o licitante que não comprovar sua habilitação, seja por não apresentar quaisquer dos documentos exigidos, ou apresentá-los em desacordo com o estabelecido neste Edital.

12.18. Nos itens não exclusivos a microempresas, empresas de pequeno porte e sociedades cooperativas, em havendo inabilitação, haverá nova verificação, pelo sistema, da eventual ocorrência do empate ficto, previsto nos artigos 44 e 45 da LC



Prefeitura Municipal de Pedregulho

Estado de São Paulo

Secretaria dos Negócios Jurídicos do Município

Departamento de Licitações e Contratos

nº 123, de 2006, seguindo-se a disciplina antes estabelecida para aceitação da proposta subsequente.

12.19. O licitante provisoriamente vencedor em um item, que estiver concorrendo em outro item, ficará obrigado a comprovar os requisitos de habilitação cumulativamente, isto é, somando as exigências do item em que venceu às do item em que estiver concorrendo, e assim sucessivamente, sob pena de inabilitação, além da aplicação das sanções cabíveis.

12.19.1. Não havendo a comprovação cumulativa dos requisitos de habilitação, a inabilitação recairá sobre o(s) item(ns) de menor(es) valor(es) cuja retirada(s) seja(m) suficiente(s) para a habilitação do licitante nos remanescentes.

12.20. Da sessão pública do Pregão divulgar-se-á Ata no sistema eletrônico.

13. DO ENCAMINHAMENTO DA PROPOSTA VENCEDORA

13.1. A proposta final do licitante declarado vencedor deverá ser encaminhada no prazo de 02 (duas) horas, a contar da solicitação do Pregoeiro no sistema eletrônico e deverá:

13.1.1. Ser redigida em língua portuguesa, datilografada ou digitada, em uma via, sem emendas, rasuras, entrelinhas ou ressalvas, devendo a última folha ser assinada e as demais rubricadas pelo licitante ou seu representante legal.

13.1.2. Conter a indicação do banco, número da conta e agência do licitante vencedor, para fins de pagamento.

13.2. A proposta final deverá ser documentada nos autos e será levada em consideração no decorrer da execução do contrato e aplicação de eventual sanção à Contratada, se for o caso.

13.2.1. Todas as especificações do objeto contidas na proposta, tais como marca, modelo, tipo, fabricante e procedência, vinculam a Contratada.

13.3. Os preços deverão ser expressos em moeda corrente nacional, o valor unitário em algarismos e o valor global em algarismos e por extenso (art. 5º da Lei nº 8.666/93).

13.3.1. Ocorrendo divergência entre os preços unitários e o preço global, prevalecerão os primeiros; no caso de divergência entre os valores numéricos e os valores expressos por extenso, prevalecerão estes últimos.

13.4. A oferta deverá ser firme e precisa, limitada, rigorosamente, ao objeto deste Edital, sem conter alternativas de preço ou de qualquer outra condição que induza o julgamento a mais de um resultado, sob pena de desclassificação.

13.5. A proposta deverá obedecer aos termos deste Edital e seus Anexos, não sendo considerada aquela que não corresponda às especificações ali contidas ou que estabeleça vínculo à proposta de outro licitante.

13.6. As propostas que contenham a descrição do objeto, o valor e os documentos complementares estarão disponíveis na internet, após a homologação.

14. DOS RECURSOS



Prefeitura Municipal de Pedregulho

Estado de São Paulo

Secretaria dos Negócios Jurídicos do Município

Departamento de Licitações e Contratos

14.1. Declarado o vencedor e decorrida a fase de regularização fiscal de microempresa, empresa de pequeno porte ou sociedade cooperativa, se for o caso, será concedido o prazo de no mínimo trinta minutos, para que qualquer licitante manifeste a intenção de recorrer, de forma motivada, isto é, indicando contra qual(is) decisão(ões) pretende recorrer e por quais motivos, em campo próprio do sistema.

14.2. Havendo quem se manifeste, caberá ao Pregoeiro verificar a tempestividade e a existência de motivação da intenção de recorrer, para decidir se admite ou não o recurso, fundamentadamente.

14.2.1. Nesse momento o Pregoeiro não adentrará no mérito recursal, mas apenas verificará as condições de admissibilidade do recurso;

14.2.2. A falta de manifestação motivada do licitante quanto à intenção de recorrer importará a decadência desse direito.

14.2.3. Uma vez admitido o recurso, o recorrente terá, a partir de então, o prazo de três dias para apresentar as razões, pelo sistema eletrônico, ficando os demais licitantes, desde logo, intimados para, querendo, apresentarem contrarrazões também pelo sistema eletrônico, em outros três dias, que começarão a contar do término do prazo do recorrente, sendo-lhes assegurada vista imediata dos elementos indispensáveis à defesa de seus interesses.

14.3. O acolhimento do recurso invalida tão somente os atos insuscetíveis de aproveitamento.

14.4. Os autos deste procedimento permanecerão com vista franqueada aos interessados na Secretaria dos Negócios Jurídicos do Município - Departamento Municipal de Licitações e Contratos, que fica na Praça Padre Luís Sávio, s/n, no centro da cidade de Pedregulho-SP, CEP 14.470-000, Fone/Fax: (16) 3171-3315, e-mail licitacao@pedregulho.sp.gov.br, nos dias úteis, no horário de 8h às 12h e de 13h às 17h.

14.5. Caso os autos do processo não estejam disponíveis para vista dos licitantes interessados, o prazo para recurso será suspenso.

14.6. Manifestado o interesse de recorrer, o pregoeiro poderá:

14.6.1. Negar admissibilidade ao recurso, quando interposto sem motivação ou fora do prazo estabelecido;

14.6.2. Motivadamente, reconsiderar a decisão; e

14.6.3. Manter a decisão, encaminhando o recurso para autoridade julgadora.

14.6.4. O acolhimento do recurso importará na invalidação apenas dos atos insuscetíveis de aproveitamento.

15. DA ADJUDICAÇÃO E HOMOLOGAÇÃO

15.1. O objeto da licitação será adjudicado ao licitante declarado vencedor, por ato do Pregoeiro, caso não haja interposição de recurso, ou pela autoridade competente, após a regular decisão dos recursos apresentados.

15.2. Após a fase recursal, constatada a regularidade dos atos praticados, a autoridade competente homologará o procedimento licitatório.



Prefeitura Municipal de Pedregulho

Estado de São Paulo

Secretaria dos Negócios Jurídicos do Município

Departamento de Licitações e Contratos

16. DA GARANTIA DE EXECUÇÃO

16.1. Não haverá exigência no presente certame de garantia de execução.

17. DA ATA DE REGISTRO DE PREÇOS

17.1. Homologado o resultado da licitação, os fornecedores classificados serão convocados para assinar a ata de registro de preços, dentro do prazo de 3 (três) dias úteis, sob pena de decair do direito à contratação, sem prejuízo das sanções previstas neste Edital (art. 13, do Decreto nº 7892/2013).

17.1.1. O prazo estabelecido no subitem anterior para assinatura da Ata de Registro de Preços poderá ser prorrogado uma única vez, por igual período, quando solicitado pelo(s) licitante(s) vencedor(s), durante o seu transcurso, e desde que devidamente aceito.

17.2. Serão formalizadas tantas Atas de Registro de Preços quanto necessárias para o registro de todos os itens constantes no Termo de Referência, com a indicação do licitante vencedor, a descrição do(s) item(ns), as respectivas quantidades, preços registrados e demais condições.

17.2.1. Será incluído na ata, sob a forma de anexo, o registro dos licitantes que aceitarem cotar os bens ou serviços com preços iguais aos do licitante vencedor na sequência da classificação do certame, excluído o percentual referente à margem de preferência, quando o objeto não atender aos requisitos previstos no art. 3º da Lei nº 8.666, de 1993;

17.3. A recusa injustificada do fornecedor classificado em assinar a ata dentro do prazo estabelecido pela Administração ensejará a aplicação das penalidades estabelecidas em lei ou no presente Edital.

17.4. É facultado à Administração, quando o convocado não assinar a Ata de Registro de Preços no prazo e condições estabelecidos, convocar os licitantes remanescentes, na ordem de classificação, para fazê-lo em igual prazo e nas mesmas condições propostas pelo primeiro classificado.

17.5. Não será permitida adesão à Ata de Registro de Preços.

17.6. O prazo de validade da Ata de Registro de Preços será de **12 meses**, conforme o inciso III do § 3º do art. 15 da Lei nº 8.666, de 1993 e o art. 12 § 1º do Decreto nº 7.892/2013.

17.7. É vedado efetuar acréscimos nos quantitativos fixados pela Ata de Registro de Preços, inclusive o acréscimo de que trata o § 1º do art. 65 da Lei nº 8.666/93, sem prejuízo da possibilidade de alterações dos contratos eventualmente firmados. (§ 1º do art. 12 do Decreto nº 7.892/2013).

18. DO TERMO DE CONTRATO OU INSTRUMENTO EQUIVALENTE

18.1. Após a homologação da licitação, em sendo realizada a contratação, será firmado Termo de Contrato ou emitido instrumento equivalente.



Prefeitura Municipal de Pedregulho

Estado de São Paulo

Secretaria dos Negócios Jurídicos do Município

Departamento de Licitações e Contratos

18.2. O adjudicatário terá o prazo de 3 (três) dias úteis, contados a partir da data de sua convocação, para assinar o Termo de Contrato ou aceitar instrumento equivalente, conforme o caso (Nota de Empenho/Carta Contrato/Autorização), sob pena de decair do direito à contratação, sem prejuízo das sanções previstas neste Edital.

18.2.1. O prazo previsto no subitem acima poderá ser prorrogado, por igual período, por solicitação justificada do fornecedor e aceita pela Administração.

18.2.2. O Contrato, no caso do presente PREGÃO, poderá ser substituído pela Nota de Empenho de Despesa na forma do artigo 62, "caput" e § 4º, da Lei 8.666/93.

18.3. O Aceite da Nota de Empenho ou do instrumento equivalente, emitida à empresa adjudicada, implica no reconhecimento de que:

18.3.1. Referida Nota está substituindo o contrato, aplicando-se à relação de negócios ali estabelecida as disposições da Lei nº 8.666, de 1993;

18.3.2. A contratada se vincula à sua proposta e às previsões contidas no edital e seus anexos;

18.3.3. A contratada reconhece que as hipóteses de rescisão são aquelas previstas nos artigos 77 e 78 da Lei nº 8.666/93 e reconhece os direitos da Administração previstos nos artigos 79 e 80 da mesma Lei.

18.4. Como condição para emissão da Nota de Empenho, o licitante vencedor deverá estar com a documentação obrigatória válida, perante, à Fazenda Federal, à Seguridade Social (INSS) e ao Fundo de Garantia por Tempo de Serviço (FGTS).

18.5. Na assinatura do contrato ou da ata de registro de preços, será exigida a comprovação das condições de habilitação consignadas no edital, que deverão ser mantidas pelo licitante durante a vigência do contrato ou da ata de registro de preços.

18.6. Na hipótese de o vencedor da licitação não comprovar as condições de habilitação consignadas no edital ou se recusar a assinar o contrato ou a ata de registro de preços, a Administração, sem prejuízo da aplicação das sanções das demais cominações legais cabíveis a esse licitante, poderá convocar outro licitante, respeitada a ordem de classificação, para, após a comprovação dos requisitos para habilitação, analisada a proposta e eventuais documentos complementares e, feita a negociação, assinar o contrato ou a ata de registro de preços.

18.7. Se o adjudicatário, no ato da assinatura do Termo de Contrato ou aceite em instrumento equivalente, não comprovar que mantém as mesmas condições de habilitação, ou quando, injustificadamente, recusar-se à assinatura ou aceite, poderá ser convocado outro licitante, desde que respeitada a ordem de classificação, para, após a verificação da aceitabilidade da proposta, negociação e comprovados os requisitos de habilitação, celebrar a contratação, sem prejuízo das sanções previstas neste Edital e das demais cominações legais.

18.8. É vedada a subcontratação total ou parcial do objeto do contrato.

18.9. Os contratos decorrentes do Sistema de Registro de Preços poderão ser alterados, observado o disposto no art. 65 da Lei nº 8.666, de 1993.

18.10. O contrato decorrente do Sistema de Registro de Preços deverá ser assinado no prazo de validade da Ata de Registro de Preços. (§ 4º do art. 12 do Decreto nº 7.892/2013).



Prefeitura Municipal de Pedregulho

Estado de São Paulo

Secretaria dos Negócios Jurídicos do Município

Departamento de Licitações e Contratos

18.11. A existência de preços registrados não obriga a administração a contratar, facultando-se a realização de licitação específica para a aquisição pretendida, assegurada preferência ao fornecedor registrado em igualdade de condições. (art. 16 do Decreto nº 7.892/2013).

18.12. A Contratada deverá manter durante toda a execução do contrato, em compatibilidade com as obrigações assumidas, todas as condições de habilitação e qualificação exigidas na licitação.

18.13. Durante a vigência do contrato, a fiscalização será exercida por um representante da Contratante, ao qual competirá registrar em relatório todas as ocorrências e as deficiências verificadas e dirimir as dúvidas que surgirem durante sua vigência, de tudo dando ciência à Administração.

18.14. A Ata de Registro de Preços e a minuta dos contratos formalizados serão publicados na Imprensa Oficial do Município.

18.15. Constituem também condições para a celebração das contratações:

a) Somente no caso de empresa em situação de recuperação judicial: apresentação de cópia do ato de nomeação do administrador judicial ou se o administrador for pessoa jurídica, o nome do profissional responsável pela condução do processo e, ainda, declaração, relatório ou documento equivalente do juízo ou do administrador, de que o plano de recuperação judicial está sendo cumprido;

b) Somente no caso de empresa em situação de recuperação extrajudicial: apresentação de comprovação documental de que as obrigações do plano de recuperação extrajudicial estão sendo cumpridas.

19. DO PREÇO

19.1. Os preços são fixos e irrevogáveis.

19.2. As contratações decorrentes da Ata de Registro de Preços poderão sofrer alterações, obedecidas às disposições contidas no art. 65 da Lei nº 8.666/93 e no Decreto nº 7.892, de 2013.

20. DA ENTREGA E DO RECEBIMENTO DO OBJETO E DA FISCALIZAÇÃO

20.1. Os critérios de recebimento e aceitação do objeto e de fiscalização estão previstos no Termo de Referência.

21. DAS OBRIGAÇÕES DA CONTRATANTE E DA CONTRATADA

21.1. Obrigações do Município

21.1.1. Efetuar o pagamento à contratada conforme descrito na cláusula DO PAGAMENTO deste Edital.

21.2. Obrigações da Contratada

21.2.1. As obrigações da Contratada estão estabelecidas no Termo de Referência.



Prefeitura Municipal de Pedregulho

Estado de São Paulo

Secretaria dos Negócios Jurídicos do Município

Departamento de Licitações e Contratos

22. DO PAGAMENTO

22.1. O pagamento será efetuado em até 30 (trinta) dias após a entrega dos materiais, com a apresentação da respectiva Nota Fiscal /Fatura devidamente atestada pelo representante da contratante, que providenciará a autorização do responsável pelo pagamento.

22.1.1. É vedada expressamente a realização de cobrança de forma diversa da estipulada neste Edital, em especial a cobrança bancária, mediante boleto ou mesmo o protesto de título, sob pena de aplicação das sanções previstas neste Edital e indenização pelos danos decorrentes.

22.2. Antes de cada pagamento à contratada, será realizada consulta para verificar a manutenção das condições de habilitação exigidas no edital para a Contratada.

22.3. Constatando-se, a situação de irregularidade da contratada, será providenciada sua notificação, por escrito, para que, no prazo de 5 (cinco) dias, regularize sua situação ou, no mesmo prazo, apresente sua defesa. O prazo poderá ser prorrogado uma vez, por igual período, a critério da contratante.

22.3.1. Não havendo regularização ou sendo a defesa considerada improcedente, a contratante deverá comunicar aos órgãos responsáveis pela fiscalização da regularidade fiscal quanto à inadimplência da contratada, bem como quanto à existência de pagamento a ser efetuado, para que sejam acionados os meios pertinentes e necessários para garantir o recebimento de seus créditos.

22.3.2. Persistindo a irregularidade, a contratante deverá adotar as medidas necessárias à rescisão contratual nos autos do processo administrativo correspondente, assegurada à contratada a ampla defesa.

22.3.3. Havendo a efetiva execução do objeto, os pagamentos serão realizados normalmente, até que se decida pela rescisão do contrato, caso a contratada não regularize sua situação.

22.3.4. Somente por motivo de economicidade ou outro interesse público de alta relevância, devidamente justificado, em qualquer caso, pela máxima autoridade da contratante, não será rescindido o contrato em execução com a contratada inadimplente.

22.4. O pagamento somente será efetuado depois de satisfeitas todas as condições de entrega e recebimento previstas neste Edital e seus Anexos.

22.5. A Nota Fiscal/Fatura deverá atender às exigências dos Órgãos de Fiscalização, inclusive quanto ao prazo da autorização para sua emissão.

22.6. A Nota Fiscal/Fatura deverá indicar o número da nota de empenho e/ou do contrato, os números dos lotes/itens, as quantidades por lote/item, suas fabricações, validades, nome e endereço do local de entrega e dados bancários do CONTRATADO.

22.7. Havendo erro na apresentação da Nota Fiscal ou dos documentos pertinentes à contratação, ou, ainda, circunstância que impeça a liquidação da despesa, como, por exemplo, obrigação financeira pendente, decorrente de penalidade imposta ou inadimplência, o pagamento ficará sobrestado até que a Contratada providencie as medidas saneadoras. Nesta hipótese, o prazo para pagamento iniciar-se-á após a



Prefeitura Municipal de Pedregulho

Estado de São Paulo

Secretaria dos Negócios Jurídicos do Município

Departamento de Licitações e Contratos

comprovação da regularização da situação, não acarretando qualquer ônus para a Contratante.

22.8. Quando do pagamento, será efetuada a retenção tributária prevista na legislação aplicável.

22.8.1. A Contratada regularmente optante pelo Simples Nacional, nos termos da Lei Complementar nº 123, de 2006, não sofrerá a retenção tributária quanto aos impostos e contribuições abrangidos por aquele regime. No entanto, o pagamento ficará condicionado à apresentação de comprovação, por meio de documento oficial, de que faz jus ao tratamento tributário favorecido previsto na referida Lei Complementar.

22.9. A Administração deduzirá do montante a ser pago os valores correspondentes às multas e/ou indenizações devidas pelo contratado.

22.10. O desconto de qualquer valor no pagamento devido ao contratado será precedido de processo administrativo em que será garantido à empresa o contraditório e a ampla defesa, com os recursos e meios que lhes são inerentes.

22.11. É vedado ao contratado transferir a terceiros os direitos ou créditos decorrentes do contrato.

22.12. Em caso de aplicação de sanções pecuniárias (multas), poderão ser glosadas da Nota Fiscal ou crédito em favor do contratado, porventura existente junto ao Município, sem prejuízo da execução da garantia contratual, quando o valor da sanção for superior ao do crédito existente.

22.13. Se o somatório das sanções pecuniárias (multas) for superior ao valor da Nota Fiscal e da garantia prestada, além da perda destes créditos, responderá o contratado pela sua diferença, cujo saldo deverá ser recolhido em até 15 (quinze) dias úteis, contados do recebimento da comunicação oficial.

22.14. No caso de a DETENTORA encontrar-se em situação de recuperação judicial, deverá apresentar declaração, relatório ou documento equivalente de seu administrador judicial, ou, se o administrador judicial for pessoa jurídica, do profissional responsável pela condução do processo, de que está cumprindo o plano de recuperação judicial.

22.15. No caso de a DETENTORA encontrar-se em situação de recuperação extrajudicial, junto com os demais comprovantes, deverá apresentar comprovação documental de que está cumprindo as obrigações do plano de recuperação extrajudicial.

23. RECURSOS ORÇAMENTÁRIOS

23.1. Correrão por conta das Unidades Orçamentárias, Categoria Econômica e Funcional Programática, constantes do Orçamento vigente.

23.2. As consignações orçamentárias a que se refere o subitem anterior serão oneradas, pontualmente, de forma prévia, mediante a formalização de contrato ou através do efetivo pedido de compra ou autorização de fornecimento, através das Notas de Empenho.



Prefeitura Municipal de Pedregulho

Estado de São Paulo

Secretaria dos Negócios Jurídicos do Município

Departamento de Licitações e Contratos

24. DAS SANÇÕES ADMINISTRATIVAS

24.1. Comete infração administrativa, nos termos da Lei nº 10.520, de 2002, o licitante/adjudicatário que:

24.1.1. Não assinar o termo de contrato ou aceitar/retirar o instrumento equivalente, quando convocado dentro do prazo de validade da proposta;

24.1.2. Não assinar a ata de registro de preços, quando cabível;

24.1.3. Apresentar documentação falsa;

24.1.4. Deixar de entregar os documentos exigidos no certame;

24.1.5. Ensejar o retardamento da execução do objeto;

24.1.6. Não mantiver a proposta;

24.1.7. Cometer fraude fiscal;

24.1.8. Comportar-se modo inidôneo.

24.2. As sanções do item acima também se aplicam aos integrantes do cadastro de reserva, em pregão para registro de preços que, convocados, não honrarem o compromisso assumido injustificadamente.

24.3. Considera-se comportamento inidôneo, entre outros, a declaração falsa quanto às condições de participação, quanto ao enquadramento como ME/EPP ou o conluio entre os licitantes, em qualquer momento da licitação, mesmo após o encerramento da fase de lances.

24.4. O licitante/adjudicatário que cometer qualquer das infrações discriminadas no item 24.1 ficará sujeito, sem prejuízo da responsabilidade civil e criminal, às seguintes sanções:

24.4.1. Advertência por faltas leves, assim entendidas como aquelas que não acarretarem prejuízos significativos ao objeto da contratação;

24.4.2. Multa de 5% (cinco por cento) sobre o valor estimado do(s) item(s) prejudicado(s) pela conduta do licitante;

24.4.3. Suspensão de licitar e impedimento de contratar com o órgão, entidade ou unidade administrativa pela qual a Administração Pública opera e atua concretamente, pelo prazo de até dois anos;

24.4.4. Impedimento de licitar e de contratar com o Município e descredenciamento no Cadastro de Fornecedores do Município, pelo prazo de até cinco anos;

24.4.5. Declaração de inidoneidade para licitar ou contratar com a Administração Pública, enquanto perdurarem os motivos determinantes da punição ou até que seja promovida a reabilitação perante a própria autoridade que aplicou a penalidade, que será concedida sempre que a Contratada ressarcir a Contratante pelos prejuízos causados;

24.5. A penalidade de multa pode ser aplicada cumulativamente com as demais sanções.

24.6. Caso o valor da multa não seja suficiente para cobrir os prejuízos causados pela conduta do licitante, o Município poderá cobrar o valor remanescente judicialmente, conforme artigo 419 do Código Civil.

24.7. A aplicação de qualquer das penalidades previstas realizar-se-á em processo administrativo que assegurará o contraditório e a ampla defesa ao



Prefeitura Municipal de Pedregulho

Estado de São Paulo

Secretaria dos Negócios Jurídicos do Município

Departamento de Licitações e Contratos

licitante/adjudicatário, observando-se o procedimento previsto na Lei nº 8.666, de 1993.

24.8. A autoridade competente, na aplicação das sanções, levará em consideração a gravidade da conduta do infrator, o caráter educativo da pena, bem como o dano causado à Administração, observado o princípio da proporcionalidade.

24.9. As penalidades serão obrigatoriamente registradas no Cadastro de Fornecedores do Município.

24.10. As sanções por atos praticados no decorrer da contratação estão previstas no Termo de Referência.

25. DA FORMAÇÃO DO CADASTRO DE RESERVA

25.1. Após o encerramento da etapa competitiva, os licitantes poderão reduzir seus preços ao valor da proposta do licitante mais bem classificado.

25.2. A apresentação de novas propostas na forma deste item não prejudicará o resultado do certame em relação ao licitante melhor classificado.

25.3. Havendo um ou mais licitantes que aceitem cotar suas propostas em valor igual ao do licitante vencedor, estes serão classificados segundo a ordem da última proposta individual apresentada durante a fase competitiva.

25.4. Esta ordem de classificação dos licitantes registrados deverá ser respeitada nas contratações e somente será utilizada acaso o melhor colocado no certame não assine a ata ou tenha seu registro cancelado nas hipóteses previstas nos artigos 20 e 21 do Decreto nº 7.892/213.

26. DA IMPUGNAÇÃO AO EDITAL E DO PEDIDO DE ESCLARECIMENTO

26.1. Até 03 (três) dias úteis antes da data designada para a abertura da sessão pública, qualquer pessoa poderá impugnar este Edital.

26.2. A impugnação poderá ser realizada por forma eletrônica, pelo e-mail licitacao@pedregulho.sp.gov.br, ou por petição dirigida ou protocolada na Secretaria dos Negócios Jurídicos do Município - Departamento Municipal de Licitações e Contratos, que fica na Praça Padre Luís Sávio, s/n, no centro da cidade de Pedregulho-SP, CEP 14.470-000, Fone/Fax: (16) 3171-3315, das 8h às 12h e das 13h às 17h.

26.3. Caberá ao Pregoeiro, auxiliado pelos responsáveis pela elaboração deste Edital e seus anexos, decidir sobre a impugnação no prazo de até dois dias úteis contados da data de recebimento da impugnação.

26.4. Acolhida a impugnação contra o ato convocatório, será definida e publicada nova data para realização do certame.

26.5. Os pedidos de esclarecimentos referentes ao processo licitatório deverão ser enviados ao pregoeiro até 03 (três) dias úteis anteriores à data fixada para abertura da sessão pública, exclusivamente por meio eletrônico via internet, no endereço licitacao@pedregulho.sp.gov.br.



Prefeitura Municipal de Pedregulho

Estado de São Paulo

Secretaria dos Negócios Jurídicos do Município

Departamento de Licitações e Contratos

26.6. O pregoeiro responderá aos pedidos de esclarecimentos no prazo de dois dias úteis, contado da data de recebimento do pedido, e poderá requisitar subsídios formais aos responsáveis pela elaboração do edital e dos anexos.

26.7. As impugnações e pedidos de esclarecimentos não suspendem os prazos previstos no certame.

26.7.1. A concessão de efeito suspensivo à impugnação é medida excepcional e deverá ser motivada pelo pregoeiro, nos autos do processo de licitação.

26.8. Pedidos de Esclarecimentos e/ou de Impugnações postados em seu último dia de prazo devem respeitar o horário de funcionamento do Órgão, ou seja, até às 17:00 horas. Pedidos postados depois deste horário (no último dia) não serão considerados.

27. DA REABERTURA DA SESSÃO PÚBLICA

27.1. A sessão pública poderá ser reaberta:

27.1.1. Nas hipóteses de provimento de recurso que leve à anulação de atos anteriores à realização da sessão pública precedente ou em que seja anulada a própria sessão pública, situação em que serão repetidos os atos anulados e os que dele dependam.

27.1.2. Quando houver erro na aceitação do preço melhor classificado ou quando o licitante declarado vencedor não assinar a Ata de Registro de Preços ou não comprovar a regularização fiscal, nos termos do art. 43, §1º da LC nº 123/2006 (atualizada pela LC n 147/2014). Nessas hipóteses, serão adotados os procedimentos imediatamente posteriores ao encerramento da etapa de lances.

27.2. Todos os licitantes remanescentes deverão ser convocados para acompanhar a sessão reaberta.

27.2.1. A convocação se dará por meio do sistema eletrônico ("chat"), e-mail, ou, ainda, fac-símile, de acordo com a fase do procedimento licitatório.

27.2.2. A convocação feita por e-mail ou fac-símile dar-se-á de acordo com os dados contidos no SICAF ou no Cadastro de Fornecedores do Município, sendo responsabilidade do licitante manter seus dados cadastrais atualizados.

28. DAS DISPOSIÇÕES GERAIS

28.1. Não havendo expediente ou ocorrendo qualquer fato superveniente que impeça a realização do certame na data marcada, a sessão será automaticamente transferida para o primeiro dia útil subsequente, no mesmo horário anteriormente estabelecido, desde que não haja comunicação em contrário pelo Pregoeiro.

28.2. No julgamento das propostas e da habilitação, o Pregoeiro poderá sanar erros ou falhas que não alterem a substância das propostas, dos documentos e sua validade jurídica, mediante despacho fundamentado, registrado em ata e acessível a todos, atribuindo-lhes validade e eficácia para fins de habilitação e classificação.

28.3. A homologação do resultado desta licitação não implicará direito à contratação.



Prefeitura Municipal de Pedregulho

Estado de São Paulo

Secretaria dos Negócios Jurídicos do Município

Departamento de Licitações e Contratos

28.4. As normas disciplinadoras da licitação serão sempre interpretadas em favor da ampliação da disputa entre os interessados, desde que não comprometam o interesse da Administração, o princípio da isonomia, a finalidade e a segurança da contratação.

28.5. Os licitantes assumem todos os custos de preparação e apresentação de suas propostas e a Administração não será, em nenhum caso, responsável por esses custos, independentemente da condução ou do resultado do processo licitatório.

28.6. Na contagem dos prazos estabelecidos neste Edital e seus Anexos, excluir-se-á o dia do início e incluir-se-á o do vencimento. Só se iniciam e vencem os prazos em dias de expediente na Administração.

28.7. O desatendimento de exigências formais não essenciais não importará o afastamento do licitante, desde que seja possível o aproveitamento do ato, observados os princípios da isonomia e do interesse público.

28.8. Em caso de divergência entre disposições deste Edital e de seus anexos ou demais peças que compõem o processo, prevalecerá as deste Edital.

28.9. O Prefeito Municipal poderá revogar a licitação em face de razões de interesse público, derivadas de fato superveniente devidamente comprovado, pertinente e suficiente para justificar tal conduta, devendo anulá-la por ilegalidade, de ofício ou por provocação de qualquer pessoa, mediante ato escrito e fundamentado.

28.10. Os casos omissos aplicam-se as disposições constantes da Lei 10.520/2002, da Lei 8.666/93 e demais legislações pertinentes.

28.11. O Edital está disponibilizado, na íntegra, no endereço eletrônico **www.pedregulho.sp.gov.br** e **www.gov.br/compras**, e também poderão ser lidos e/ou obtidos no endereço: Secretaria dos Negócios Jurídicos do Município - Departamento Municipal de Licitações e Contratos, que fica na Praça Padre Luís Sávio, s/n, no centro da cidade de Pedregulho-SP, CEP 14.470-000, Fone/Fax: (16) 3171-3315, nos dias úteis, no horário das 08 às 17 horas, período no qual os autos do processo administrativo permanecerão com vista franqueada aos interessados.

28.12 Com exceção do "Aviso de Licitação" que será publicado no Diário Oficial do Estado de São Paulo, Diário Oficial do Município, Jornal de Circulação Local/Regional e na página da Prefeitura disponível na Internet, as outras informações relativas ao procedimento serão publicadas somente no Diário Oficial do Município e na página da Prefeitura de Pedregulho: www.pedregulho.sp.gov.br, conforme autoriza a Lei n.º 8.666/93.

28.13. São partes integrantes deste Edital:

- a) ANEXO I - Termo de Referência – Especificação Técnica;
- b) ANEXO II - Formulário Padrão de Propostas de Preços;
- c) ANEXO III - Modelo de Atestado de Capacidade Técnico-Operacional;
- d) ANEXO IV – Minuta de Ata de Registro de Preços;
- e) ANEXO V – Minuta de Contrato.

Pedregulho-SP, 11 de setembro de 2023.

DIRCEU POLO FILHO

Prefeito Municipal



Prefeitura Municipal de Pedregulho

Estado de São Paulo

Secretaria dos Negócios Jurídicos do Município

Departamento de Licitações e Contratos

ANEXO I

Município de Pedregulho – São Paulo

Licitação Modalidade: PREGÃO ELETRÔNICO Nº 050/2023.

Objeto: REGISTRO DE PREÇOS PARA FORNECIMENTO PARCELADO DE CONJUNTO DE PLACAS DE IDENTIFICAÇÃO DE VIAS E LOGRADOUROS PÚBLICOS E POSTE PARA FIXAÇÃO., CONFORME EDITAL E TERMO DE REFERÊNCIA.

Tipo: MENOR PREÇO POR ITEM.

TERMO DE REFERÊNCIA ESPECIFICAÇÕES TÉCNICAS

1. DOS ITENS, SUAS DESCRIÇÕES:

1.1. - CONJUNTO DE PLACAS DE IDENTIFICAÇÃO DE VIAS E LOGRADOUROS PÚBLICOS E POSTE PARA FIXAÇÃO.

Para a identificação das Ruas do Município de Pedregulho, a necessidade de confecção de placas de identificação de vias e logradouros públicos, que serão fixadas do lado direito, no início e no final de cada rua. Cada conjunto deverá conter 02 (duas) placas de identificação de vias e logradouros que deverão ser confeccionadas em chapa de aço galvanizada de dimensão 20x50cm e adesivadas na frente e no verso; 01 (um) poste de aço galvanizado de espessura de parede de 2,00mm (dois milímetros) bitola número nº 14, 3,00 mt de altura por 2" de diâmetro, e suportes apropriados para fixação das placas no poste. Dessa forma poderão ser confeccionados de forma parcelada, conforme necessidade e critério da Administração Municipal, até 3.000 (três mil) conjuntos, sendo:

1.1.1. - PLACAS IDENTIFICAÇÃO DE VIAS E LOGRADOUROS PÚBLICOS: Identificador de vias e logradouros públicos conteúdo informativo.

Nas placas deverão constar as seguintes informações em ambos os lados:

- Tipo de logradouro;
- Nome do logradouro;
- Bairro;
- Nome do Bairro

1.1.2. - ESPECIFICAÇÕES TIPOGRÁFICAS:

FONTE: Arial Rounded MT Bold, em caixa alta para as letras que iniciam as palavras relativas ao tipo e ao(s) nome(s) do logradouro e em caixa baixa para todo o restante, inclusive preposições e artigos, salvo em casos específicos onde a grafia estrangeira impuser o contrário;

- Tamanho máximo da fonte:



Prefeitura Municipal de Pedregulho

Estado de São Paulo

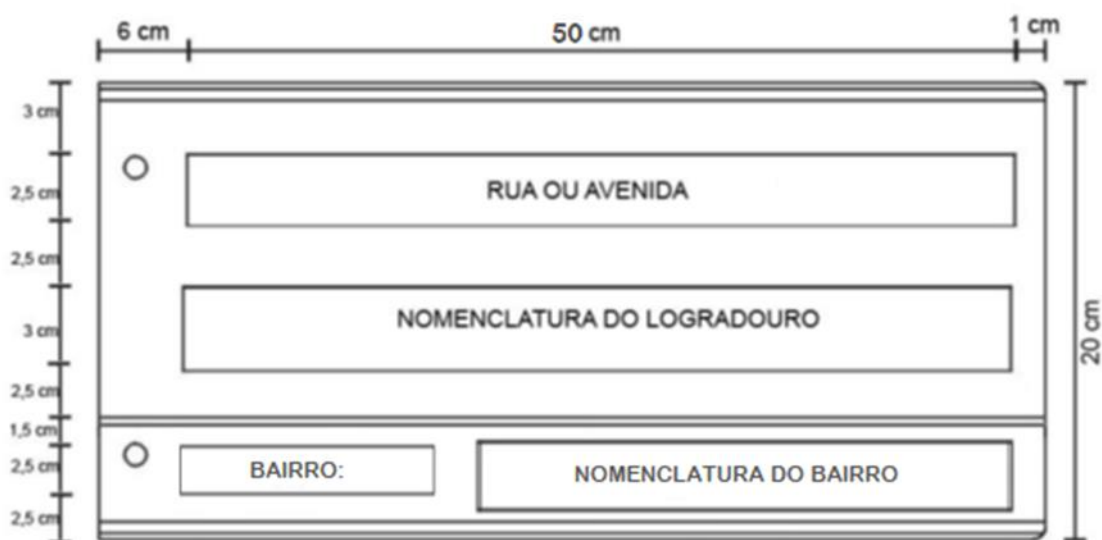
Secretaria dos Negócios Jurídicos do Município

Departamento de Licitações e Contratos

- Tipo de logradouro: 76 pt;
- Nome do logradouro: 110 pt;
- Numeração do primeiro e último lotes da face da quadra, dentro do alinhamento do passeio em que estará fixada a placa: 72 pt;
- Bairro: 48 pt;
- As fontes poderão ser reduzidas para ajustar as palavras para melhor conformidade da placa

1.1.3. - DIMENSÕES/MATERIAIS:

Placas identificação de vias e logradouros públicos:





Prefeitura Municipal de Pedregulho

Estado de São Paulo

Secretaria dos Negócios Jurídicos do Município

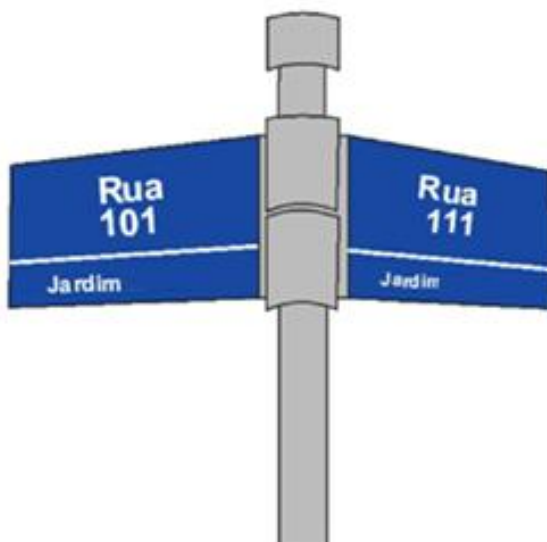
Departamento de Licitações e Contratos

Placa com denominação do logradouro tamanho 20 x 50cm;

PLACA: chapa em aço SAE 1010/1020, nº 18, galvanizada, fabricada de acordo com o dispositivo da NBR – 11904 da ABNT.

- a) orla interna; tarjas; mensagens; setas e fundos dos pictogramas deverão ser com vinil refletivo com película de micro esferas inclusas, polimérico com garantia mínima de 5 (cinco) anos.
- b) Cor no fundo das mensagens das placas deverão ser refletivas com película de micro esferas inclusas.
- c) A película refletiva com micro esferas inclusas deverão apresentar características de durabilidade e desempenho, sem impressão ou com impressão satisfatória de 05 (cinco) anos e com adesão em chapas conforme a norma ASTH-D-903-49.
- d) A reflexão e iluminação, deverão apresentar a forma e a cor correta durante os períodos diurno e noturno com altíssima visibilidade, legibilidade e durabilidade.

- As placas deverão ser fixadas duas a duas no poste de sustentação, em mesmo nível, conforme diagrama ilustrativo;



- Cores:

- a) Letras na cor branca.



Prefeitura Municipal de Pedregulho

Estado de São Paulo

Secretaria dos Negócios Jurídicos do Município

Departamento de Licitações e Contratos

- b) Faixa na cor branca, com 0,50 cm de altura e 43 cm de comprimento, fixada entre o logradouro e o bairro.
- c) Fundo na cor azul.

1.1.4. - POSTE SUPORTE PARA PLACA:

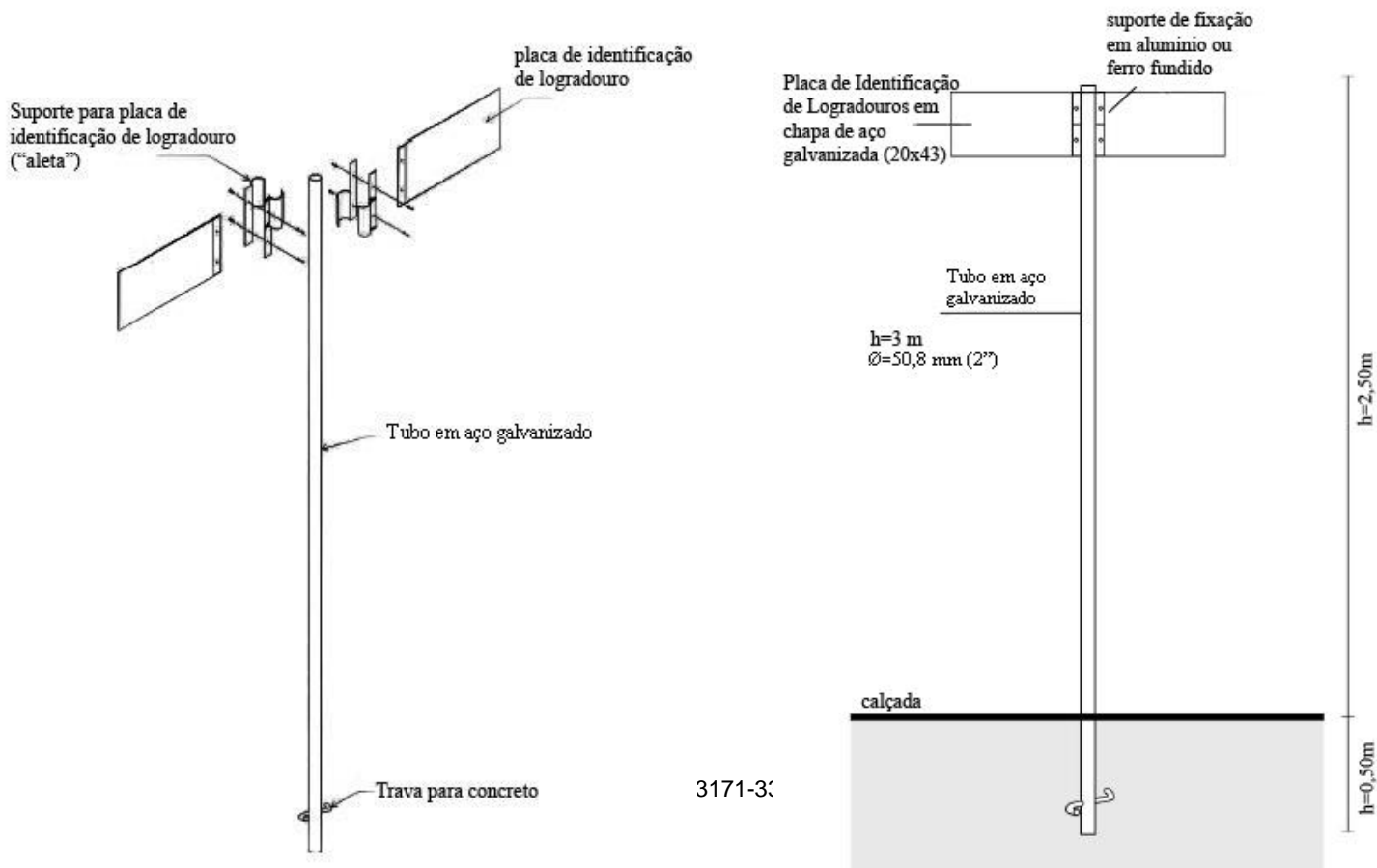
Tubo em aço galvanizado SAE 1020 com espessura de parede de 2,00mm (dois milímetros) bitola número nº 14, DIN 2440 EB 182 ABNT; com diâmetro externo de 2"; comprimento 3.000mm; e deverá conter fechamento superior e trava para concreto na parte inferior.

- Tratamento superficial do suporte em aço galvanizado:

- a) Para proteção do poste suporte, deverá ser submetido a galvanização a fogo.
- b) A galvanização deverá ser executada nas partes internas e externas das peças, devendo as superfícies receber uma deposição mínima de 350g. (trezentos e cinquenta gramas) de zinco por m² nas extremidades e 400g. (quatrocentas gramas) de zinco por m² nas demais áreas exceto nos pontos de soldagem que deverá receber tratamento anticorrosivo.
- c) A galvanização deverá ser uniforme, isenta de falhas de zincagem.

1.1.5. - SISTEMA DE FIXAÇÃO DAS PLACAS:

- a) Deverão ser fixados no poste/suporte aletas que servem como trava anti-giro.
- b) As placas deverão ser fixadas com parafusos franceses de 5/16 x 2 1/2", providos de porcas e arruelas lisas galvanizadas.





Prefeitura Municipal de Pedregulho

Estado de São Paulo

Secretaria dos Negócios Jurídicos do Município

Departamento de Licitações e Contratos

2. - DOS ITENS, E RESPECTIVOS VALORES:-

2.1 - COTA (01) PRINCIPAL COM 75%:-

ITEM	DESCRIÇÃO	UNIDADE	QUANT.	V. UNIT.	V.TOTAL
01	CONJUNTO DE PLACAS DE IDENTIFICAÇÃO DE VIAS E LOGRADOUROS PÚBLICOS: Cada conjunto deverá conter 02 (duas) placas de identificação de vias e logradouros que deverão ser confeccionadas em chapa de aço galvanizada de dimensão 20x50cm e adesivadas na frente e no verso; 01 (um) poste de aço galvanizado de espessura de parede de 2,00mm (dois milímetros) bitola número nº 14, 3,00 mt de altura por 2" de diâmetro, e suportes apropriados para fixação das placas no poste	Conjunto	2.250	R\$ 285,00	R\$ 641.250,00

2.2 - COTA- (02) RESERVADA COM ATÉ 25% PARA MICROS E PEQUENAS EMPRESAS E EMPRESAS DE PEQUENO PORTE:-

02	CONJUNTO DE PLACAS DE IDENTIFICAÇÃO DE VIAS E LOGRADOUROS PÚBLICOS: Cada conjunto deverá conter 02 (duas) placas de identificação de vias e logradouros que deverão ser confeccionadas em chapa de aço galvanizada de dimensão 20x50cm e adesivadas na frente e no verso; 01 (um) poste de aço galvanizado de espessura de parede de 2,00mm (dois milímetros) bitola número nº 14, 3,00 mt de altura por 2" de diâmetro, e suportes apropriados para fixação das placas no poste	Conjunto	750,00	R\$ 285,00	R\$ 213.750,00
----	---	----------	--------	------------	----------------

Valor Total:- R\$ 855.000,00 (oitocentos e cinquenta e cinco mil reais).

3. DA JUSTIFICATIVA E OBJETIVO DA CONTRATAÇÃO

3.1. A realização de processo de licitação para aquisição deste objeto se justifica face ao interesse público de proceder-se a aquisição de **CONJUNTO DE PLACAS DE IDENTIFICAÇÃO DE VIAS E LOGRADOUROS PÚBLICOS E POSTE PARA FIXAÇÃO**, para atendimento das necessidades do Município.

4. CLASSIFICAÇÃO DOS BENS COMUNS



Prefeitura Municipal de Pedregulho

Estado de São Paulo

Secretaria dos Negócios Jurídicos do Município

Departamento de Licitações e Contratos

4.1. A natureza do objeto a ser contratado é de natureza comum nos termos do parágrafo único, do artigo 1º, da Lei 10.520, de 2002, e as especificações dos materiais estão definidas de forma clara, concisa e objetiva e que as unidades de medida atendem ao princípio da padronização usual existente no mercado.

5. DA APRESENTAÇÃO DA AMOSTRA

5.1. Não será necessária a apresentação de amostras ou protótipos do objeto.

6. ENTREGA E CRITÉRIOS DE ACEITAÇÃO DO OBJETO.

6.1. A entrega dos bens ocorrerá no prazo de até 15(quinze) dias, contados da assinatura do contrato ou documento equivalente, no caso de contratações com parcela única.

6.2. As entregas dos itens deverão ser realizadas na sede da Prefeitura Municipal que fica na Rua Cel André Vilela, nº 96, Centro, Pedregulho-SP – CEP 14.470-000, de segunda à sexta-feira das 8:00 às 16:00 horas.

6.3. Nos termos do art.73, inciso II, alíneas a e b da lei nº 8.666/93, os objetos dessa aquisição, serão recebidos da seguinte forma:

6.3.1 Provisoriamente, para efeito de posterior verificação da conformidade do material com a especificação.

6.3.2 Definitivamente, após a verificação da qualidade e quantidade do material e consequente aceitação.

6.4. O recebimento provisório ou definitivo do objeto não exclui a responsabilidade da contratada pelos prejuízos resultantes da incorreta execução do contrato.

6.5. Os bens ou produtos poderão ser rejeitados, no todo ou em parte, quando em desacordo com as especificações constantes neste Termo de Referência e na proposta, devendo ser substituídos no prazo de até 48 horas, a contar da notificação da contratada, às suas custas, sem prejuízo da aplicação das penalidades.

6.6. Apresentar os produtos com a embalagem em perfeito estado, nas condições de temperatura exigidas no rótulo, sendo que todos os dados devem estar em língua portuguesa.

7. DAS OBRIGAÇÕES DA CONTRATANTE

7.1. São obrigações da Contratante:

7.1.1. Receber o objeto no prazo e condições estabelecidas no Edital e seus anexos;

7.1.2. Verificar minuciosamente a conformidade do objeto recebido provisoriamente com as especificações constantes do Edital e da proposta, para fins de aceitação e recebimento definitivo;

7.1.3 Comunicar à Contratada, por escrito, sobre imperfeições, falhas ou irregularidades verificadas no objeto fornecido, para que seja substituído, reparado ou corrigido;

7.1.4 Acompanhar e fiscalizar o cumprimento das obrigações da Contratada, através de comissão/servidor especialmente designado;

7.1.5 Efetuar o pagamento à Contratada no valor correspondente ao fornecimento do objeto, no prazo e forma estabelecidos no Edital e seus anexos;



Prefeitura Municipal de Pedregulho

Estado de São Paulo

Secretaria dos Negócios Jurídicos do Município

Departamento de Licitações e Contratos

7.1.6 Realizar a cada seis meses a pesquisa de mercado para comprovação da vantajosidade, conforme o art. 9º, inciso XI do Decreto nº 7.892/2013;

7.1.7 A Administração não responderá por quaisquer compromissos assumidos pela Contratada com terceiros, ainda que vinculados à execução do presente Termo de Contrato, bem como por qualquer dano causado a terceiros em decorrência de ato da Contratada, de seus empregados, prepostos ou subordinados.

8. OBRIGAÇÕES DA CONTRATADA

8.1. A Contratada deve cumprir todas as obrigações constantes no Edital, seus anexos e sua proposta, assumindo como exclusivamente seus os riscos e as despesas decorrentes da boa e perfeita execução do objeto e, ainda:

8.1.1 Efetuar a entrega do objeto em perfeitas condições, conforme especificações, prazo e local constantes no Edital e seus anexos, acompanhado da respectiva nota fiscal, na qual constarão as indicações referentes: à marca, ao fabricante, ao modelo, à procedência e ao prazo de garantia ou validade;

8.1.2 Responsabilizar-se pelos vícios e danos decorrentes do objeto, de acordo com os artigos 12, 13 e 17 a 27, do Código de Defesa do Consumidor (Lei nº 8.078, de 1990);

8.1.3 Substituir, reparar ou corrigir, às suas expensas, no prazo fixado neste Termo de Referência, o objeto com avarias ou defeitos;

8.1.4 Comunicar à Contratante, no prazo máximo de 24 (vinte e quatro) horas que antecede a data da entrega, os motivos que impossibilitem o cumprimento do prazo previsto, com a devida comprovação;

8.1.5 Manter, durante toda a execução do contrato, em compatibilidade com as obrigações assumidas, todas as condições de habilitação e qualificação exigidas na licitação;

8.1.6 Indicar preposto para representá-la durante a execução do contrato.

8.1.7 Responsabilizar-se por todas as despesas decorrentes da produção, fornecimento e entrega do produto, inclusive as despesas de embarque e transporte, de embalagens, frete, seguro, e, eventuais perdas ou danos.

8.1.8 Abster-se de veicular publicidade ou qualquer outra informação acerca da contratação objeto deste Pregão ou a ela relacionada, salvo se houver expressa e prévia autorização do Município;

8.1.9 Responder integralmente por perdas e danos que vier a causar ao Município ou a terceiros em razão de ação ou omissão dolosa ou culposa, sua ou dos seus prepostos, independentemente de outras cominações edilícias ou legais a que estiver sujeito;

8.1.10 Responsabilizar-se pelos ônus resultantes de quaisquer ações, demandas, custos e despesas decorrentes de danos, ocorridos por culpa sua ou de qualquer de seus empregados e prepostos, obrigando-se, outrossim, por quaisquer responsabilidades decorrentes de ações judiciais movidas por terceiros, que lhe venham a ser exigidas por força da lei, ligadas ao cumprimento deste Edital;

8.1.11 Prestar esclarecimentos ao Município sobre eventuais atos ou fatos noticiados que a envolvam, independentemente de solicitação;



Prefeitura Municipal de Pedregulho

Estado de São Paulo

Secretaria dos Negócios Jurídicos do Município

Departamento de Licitações e Contratos

8.1.12 Responsabilizar-se pelo pagamento dos tributos que venham incidir sobre o produto fornecido, reservando ao Município o direito de deduzir, dos valores a serem pagos à empresa, as quantias correspondentes aos tributos eventualmente não recolhidos;

8.1.13 Substituir o produto recusado pelo destinatário, que o avaliará segundo as exigências contratuais e demais constantes do processo, ou complementar os quantitativos faltantes, no prazo máximo de 48 horas, contados a partir da data do recebimento da notificação do Município, correndo por sua conta e risco as despesas totais decorrentes da devolução dos itens/lotos recusados;

8.1.14 Responder por quaisquer compromissos assumidos com terceiros, ainda que vinculados à execução do Contrato, bem como por qualquer dano causado a terceiros em decorrência de ato da Contratada, de seus empregados, prepostos ou subordinados.

8.1.15 Respeitar os preços máximos estabelecidos nas normas de regência de contratações públicas;

8.1.15.1. O descumprimento das regras supramencionadas pode ensejar a fiscalização do Tribunal de Contas do Estado e, após o devido processo legal, gerar as seguintes consequências: assinatura de prazo para a adoção das medidas necessárias ao exato cumprimento da lei, nos termos do art. 71, inciso IX, da Constituição; ou condenação dos agentes públicos responsáveis e da empresa contratada ao pagamento dos prejuízos ao erário, caso verificada a ocorrência de superfaturamento por sobrepreço na execução do contrato.

09 DA SUBCONTRATAÇÃO

10.1 Não será admitida a subcontratação do objeto licitado.

10 ALTERAÇÃO SUBJETIVA

10.1 É admissível a fusão, cisão ou incorporação da contratada, desde que sejam observados pela nova pessoa jurídica todos os requisitos de habilitação exigidos na licitação original; sejam mantidas as demais cláusulas e condições do contrato; não haja prejuízo à execução do objeto pactuado e haja a anuência expressa da Administração à continuidade do contrato.

11 CONTROLE DA EXECUÇÃO

11.1 Nos termos do art. 67 Lei nº 8.666, de 1993, será designado representante para acompanhar e fiscalizar a entrega dos bens, anotando em registro próprio todas as ocorrências relacionadas com a execução e determinando o que for necessário à regularização de falhas ou defeitos observados.

11.2 A fiscalização de que trata este item não exclui nem reduz a responsabilidade da Contratada, inclusive perante terceiros, por qualquer irregularidade, ainda que resultante de imperfeições técnicas ou vícios redibitórios, e, na ocorrência desta, não implica em corresponsabilidade da Administração ou de seus agentes e prepostos, de conformidade com o art. 70 da Lei nº 8.666, de 1993.



Prefeitura Municipal de Pedregulho

Estado de São Paulo

Secretaria dos Negócios Jurídicos do Município

Departamento de Licitações e Contratos

11.3 O representante da Administração anotará em registro próprio todas as ocorrências relacionadas com a execução do contrato, indicando dia, mês e ano, bem como o nome dos funcionários eventualmente envolvidos, determinando o que for necessário à regularização das falhas ou defeitos observados e encaminhando os apontamentos à autoridade competente para as providências cabíveis.

12 DAS SANÇÕES ADMINISTRATIVAS

12.1 Comete infração administrativa nos termos da Lei nº 8.666, de 1993 e da Lei nº 10.520, de 2002, a Contratada que:

12.1.1. Inexecutar total ou parcialmente qualquer das obrigações assumidas em decorrência da contratação;

12.1.2. Ensejar o retardamento da execução do objeto;

12.1.3. Falhar ou Fraudar na execução do contrato;

12.1.4. Comportar-se de modo inidôneo;

12.1.5. Cometer fraude fiscal;

12.1.6. Não mantiver a proposta.

12.2 A Contratada que cometer qualquer das infrações discriminadas no subitem acima ficará sujeita, sem prejuízo da responsabilidade civil e criminal, às seguintes sanções:

12.2.1. Advertência;

12.2.2. Multa moratória de 0,15% por dia de atraso injustificado sobre o valor da parcela inadimplida, até o limite de 30 dias;

12.2.3. Multa compensatória de 10% sobre o valor total do contrato, no caso de inexecução total do objeto;

12.2.4. Em caso de inexecução parcial, a multa compensatória, no mesmo percentual do subitem acima, será aplicada de forma proporcional à obrigação inadimplida;

12.2.5. Suspensão de licitar e impedimento de contratar com a Administração, pelo prazo de até dois anos;

12.2.6. Impedimento de licitar e contratar com o Município com o consequente descredenciamento no Cadastro de Fornecedores do Município pelo prazo de até cinco anos;

12.2.7. Declaração de inidoneidade para licitar ou contratar com a Administração Pública, enquanto perdurarem os motivos determinantes da punição ou até que seja promovida a reabilitação perante a própria autoridade que aplicou a penalidade, que será concedida sempre que a Contratada ressarcir a Contratante pelos prejuízos causados;

12.3 Também ficam sujeitas às penalidades do art. 87, III e IV da Lei nº 8.666, de 1993, a Contratada que:

12.3.1. Tenha sofrido condenação definitiva por praticar, por meio dolosos, fraude fiscal no recolhimento de quaisquer tributos;

12.3.2. Tenha praticado atos ilícitos visando a frustrar os objetivos da licitação;

12.3.3 Demonstre não possuir idoneidade para contratar com a Administração em virtude de atos ilícitos praticados.



Prefeitura Municipal de Pedregulho

Estado de São Paulo

Secretaria dos Negócios Jurídicos do Município

Departamento de Licitações e Contratos

12.4 A aplicação de qualquer das penalidades previstas realizar-se-á em processo administrativo que assegurará o contraditório e a ampla defesa à Contratada, observando-se o procedimento previsto na Lei nº 8.666, de 1993, e subsidiariamente a Lei nº 9.784, de 1999.

12.5 As multas devidas e/ou prejuízos causados à Contratante serão deduzidos dos valores a serem pagos, ou recolhidos em favor do Município, ou deduzidos da garantia, ou ainda, quando for o caso, serão inscritos na Dívida Ativa do Município e cobrados judicialmente.

12.6 Caso a Contratante determine, a multa deverá ser recolhida no prazo máximo de 15 (quinze) dias, a contar da data do recebimento da comunicação enviada pela autoridade competente.

12.7 Caso o valor da multa não seja suficiente para cobrir os prejuízos causados pela conduta do licitante, o Município poderá cobrar o valor remanescente judicialmente, conforme artigo 419 do Código Civil.

12.8 A autoridade competente, na aplicação das sanções, levará em consideração a gravidade da conduta do infrator, o caráter educativo da pena, bem como o dano causado à Administração, observado o princípio da proporcionalidade.

12.09 As penalidades serão obrigatoriamente registradas no Cadastro de Fornecedores do Município.

13 OBSERVAÇÕES GERAIS

13.1 Não será permitida participação de empresas que estejam reunidas em consórcio, qualquer que seja a sua forma de constituição, inclusive controladoras, coligadas ou subsidiárias entre si;

13.2 Não haverá a possibilidade de adesão de registros de preços para órgãos não participantes.

13.3 O endereço de entrega poderá sofrer alteração caso haja alguma mudança da sede da unidade. A contratada, no ato da assinatura de cada contrato e/ou ordem de fornecimento, será informada do endereço de entrega.

13.4 Os materiais serão pagos em uma única parcela, até 30 (trinta) dias, contados da data da apresentação da nota fiscal/fatura, à vista do respectivo Termo de Recebimento Definitivo do objeto ou Recibo.

13.5 A nota fiscal deverá vir acompanhada da CND do INSS e do CRF do FGTS para posterior pagamento. Caso a certidão e/ou certificado estejam vencidos, o pagamento ficará retido até a sua regularização.

13.6 Deverá constar na nota fiscal, obrigatoriamente, os seguintes dizeres: PREGÃO ELETRÔNICO Nº. ___/20__.

13.7 Os créditos orçamentários decorrentes das despesas a serem empenhadas neste exercício encontram-se fixados na Lei Orçamentária Anual (LOA), na classificação funcional-programática: A) Departamento: Administração do Gabinete. Responsável: Serviços de Administração do Gabinete. Recursos orçamentários próprios. Funcional programática: 041222001.2002. Natureza: 3.3.90.30; B) Departamento: Guarda Municipal. Responsável: Serviços da Guarda Municipal. Recursos orçamentários próprios. Funcional programática: 061812003.2016. Natureza: 3.3.90.30; C) Departamento: Administração. Responsável: Serviços Administrativos. Recursos orçamentários próprios. Funcional programática: 041222004.2003.



Prefeitura Municipal de Pedregulho

Estado de São Paulo

Secretaria dos Negócios Jurídicos do Município

Departamento de Licitações e Contratos

Natureza: 3.3.90.30; D) Departamento: Meio Ambiente. Responsável: Serviços de Meio Ambiente. Recursos orçamentários próprios. Funcional programática: 185412046.2145. Natureza: 3.3.90.30; E) Departamento: Trânsito. Responsável: Serviços de Trânsito. Recursos orçamentários próprios. Funcional programática: 154512047.2074. Natureza: 3.3.90.30.

13.8 As despesas a serem empenhadas em exercícios posteriores constam do planejamento previsto no Plano Plurianual, conforme programa (s), objetivo (s) e meta (s) nele estabelecidos.

DEPARTAMENTO DE COMPRAS

Prefeitura Municipal de Pedregulho-SP



Prefeitura Municipal de Pedregulho

Estado de São Paulo

Secretaria dos Negócios Jurídicos do Município

Departamento de Licitações e Contratos

ANEXO II

Município de Pedregulho – São Paulo

Licitação Modalidade: PREGÃO ELETRÔNICO Nº 050/2023.

Objeto: REGISTRO DE PREÇOS PARA FORNECIMENTO PARCELADO DE CONJUNTO DE PLACAS DE IDENTIFICAÇÃO DE VIAS E LOGRADOUROS PÚBLICOS E POSTE PARA FIXAÇÃO., CONFORME EDITAL E TERMO DE REFERÊNCIA.

Tipo: MENOR PREÇO POR ITEM.

Modelo de Proposta de Preços

Licitante: _____

CNPJ: _____

Tel Fax: (____) _____ Tel: (____) _____

Celular:(____) _____

Endereço: _____

Cidade: _____ Estado: _____

E-mail: _____

Conta Corrente: _____ Agência: _____ Banco: _____

ITEM	QTDE	UN	DESCRIÇÃO	MARCA	V. UNIT. R\$	SUBTOTAL R\$

VALOR TOTAL R\$

VALOR TOTAL DA PROPOSTA: R\$ _____ (_____)

DATA DA PROPOSTA: _____

EFICÁCIA DA PROPOSTA: ____ Dias.

PRAZO DE ENTREGA: _____

NOME DO REPRESENTANTE _____ CPF: _____

ASSINATURA DO REPRESENTANTE LEGAL



Prefeitura Municipal de Pedregulho

Estado de São Paulo

Secretaria dos Negócios Jurídicos do Município

Departamento de Licitações e Contratos

ANEXO III

Município de Pedregulho – São Paulo

Licitação Modalidade: PREGÃO ELETRÔNICO Nº 050/2023.

Objeto: REGISTRO DE PREÇOS PARA FORNECIMENTO PARCELADO DE CONJUNTO DE PLACAS DE IDENTIFICAÇÃO DE VIAS E LOGRADOUROS PÚBLICOS E POSTE PARA FIXAÇÃO., CONFORME EDITAL E TERMO DE REFERÊNCIA.

Tipo: MENOR PREÇO POR ITEM.

Modelo de Atestado de Capacidade Técnico-Operacional

A empresa _____,
inscrita no CNPJ n.º _____, com telefone
_____, tendo como seu representante legal o Sr. (a)
_____ atesta para os devidos
fins que a Empresa _____,
forneceu/fornece os produtos/serviços iguais ou semelhantes ao objeto do referido
pregão, sendo cumpridora dos prazos e termos firmados na contratação, não havendo
contra a mesma, nenhum registro que a desabone.

_____, _____ de _____ de 20__.

(Nome completo por extenso do responsável pela Pessoa Jurídica)

(assinatura e CPF)

(carimbo do CNPJ)



Prefeitura Municipal de Pedregulho

Estado de São Paulo

Secretaria dos Negócios Jurídicos do Município

Departamento de Licitações e Contratos

ANEXO IV

Pregão Eletrônico nº. 050/2023

Processo nº. 8050/2023

Município de Pedregulho – São Paulo

Registro de Preços para Fornecimento Parcelado de _____

MINUTA DA ATA DE REGISTRO DE PREÇOS

Aos ____ dias do mês de ____ de ____, nas dependências da Secretaria dos Negócios Jurídicos do Município, situada na Praça Padre Luiz Sávio, s/n, centro, na cidade de Pedregulho, Estado de São Paulo, Fone/fax: (16) 3171-3315, CEP 14.470-000, O MUNICÍPIO DE PEDREGULHO-SP, pessoa jurídica de direito público interno, inscrita no CNPJ sob o número 45.318.466/0001-78, através de seu Prefeito Municipal DIRCEU POLO FILHO, nos termos do artigo 15 da Lei 8.666, de 21 de junho de 1993, em face da classificação das propostas apresentadas no PREGÃO ELETÔNICO Nº ____/20__, para REGISTRO DE PREÇOS, por deliberação do Sr. Prefeito Municipal, homologado em ____, e publicada no Diário Oficial do Estado de São Paulo, resolve Registrar o preço da empresa com preço mais vantajoso, por item, observadas as condições do Edital que rege o Pregão Eletrônico, aquelas enunciadas abaixo e no seu respectivo item que se segue:-

Item 01: (nome da empresa) (em recuperação judicial/extrajudicial, quando for o caso), com sede na ____, representada neste ato, por seu representante legal, Sr ____, portador da cédula de identidade RG nº ____ e CPF/MF nº ____;

1 – OBJETO

A presente Ata de Registro de Preços tem por objeto o registro dos preços dos produtos especificados no Termo de Referência, Anexo 01 do Edital do Pregão Eletrônico nº ____/20__, que passa a fazer parte integrante dessa Ata, independentemente de transcrição.

2 – VIGÊNCIA

A presente Ata de Registro de Preços vigorará pelo prazo _____, contados da assinatura da mesma.

2.1 – Nos termos do art. 15, § 4º, da Lei nº. 8.666/1993, e do art. 7º do Decreto nº. 7.892/2013, o Município de Pedregulho não está obrigado a adquirir exclusivamente por intermédio dessa Ata, durante o seu período de vigência, os produtos cujos preços nela estejam registrados, podendo adotar para tanto uma licitação específica,



Prefeitura Municipal de Pedregulho

Estado de São Paulo

Secretaria dos Negócios Jurídicos do Município

Departamento de Licitações e Contratos

assegurando-se, todavia, a preferência de fornecimento aos registrados, no caso de igualdade de condições.

3 – CONTRATO

3.1. Para consecução dos fornecimentos dos produtos registrados nessa Ata serão celebrados contratos específicos com as empresas conforme disposto no Edital.

3.2. O Contrato, no caso do presente Pregão, poderá ser substituído pela Nota de Empenho de Despesa na forma do artigo 62, “caput” e § 4º, da Lei 8.666/93.

4 – PREÇOS

Os preços ofertados pelas empresas signatárias da presente Ata de Registro de Preços constam do “Demonstrativo de Propostas Vencedoras”, em anexo a essa Ata.

5 – CONDIÇÕES DE FORNECIMENTO

5.1 – As condições de fornecimento à contratada por parte do Município serão feitas através do Departamento de Compras através da emissão de Ordem de Fornecimento.

5.2 – As Ordens de Fornecimento poderão ser entregues diretamente no escritório da contratada ou encaminhados por fac-símile.

5.3 - A entrega deverá ocorrer no prazo máximo de 05 (cinco) dias a contar da ordem de fornecimento emitida pela Administração Pública Municipal, no CRAS ou em outro endereço a ser designado pelo Município.

5.4 – Dentro do prazo de vigência contratual, o fornecedor está obrigado ao fornecimento do produto desde que obedecidas as condições da Ordem de Fornecimento, conforme previsão do Edital da Concorrência que precedeu a formalização dessa Ata.

5.5 – Os produtos rejeitados, por estarem em desacordo com as especificações ou condições exigidas no contrato, deverão ser retirados nos seguintes prazos:

- a) imediatamente, se a rejeição ocorrer no ato da entrega; e
- b) em até 24 horas após a contratada ter sido devidamente notificada, caso a constatação de irregularidade seja posterior à entrega.

5.6 – A recusa da contratada em atender à substituição levará à aplicação das sanções previstas por inadimplemento.



Prefeitura Municipal de Pedregulho

Estado de São Paulo

Secretaria dos Negócios Jurídicos do Município

Departamento de Licitações e Contratos

5.7 – O Departamento de Compras do Município promoverá ampla pesquisa no mercado, de forma a comprovar que os preços registrados permanecem compatíveis com os nele praticados, condição indispensável para a solicitação da aquisição.

5.8 - A DETENTORA em situação de recuperação judicial/extrajudicial deverá comprovar o cumprimento das obrigações do plano de recuperação judicial/extrajudicial sempre que solicitado pelo responsável pelo acompanhamento e recebimento deste Registro de Preços e, ainda, na hipótese de substituição ou impedimento do administrador judicial, comunicá-lo imediatamente, por escrito.

6 – REVISÃO E CANCELAMENTO DA ATA DE REGISTRO DE PREÇOS

6.1. A Administração realizará pesquisa de mercado periodicamente, em intervalos não superiores a 180 (cento e oitenta) dias, a fim de verificar a vantajosidade dos preços registrados nesta Ata.

6.2. Os preços registrados poderão ser revistos em decorrência de eventual redução dos preços praticados no mercado ou de fato que eleve o custo do objeto registrado, cabendo à Administração promover as negociações junto ao(s) fornecedor(es).

6.3. Quando o preço registrado tornar-se superior ao preço praticado no mercado por motivo superveniente, a Administração convocará o(s) fornecedor(es) para negociar(em) a redução dos preços aos valores praticados pelo mercado.

6.4 – O Registro de determinado preço poderá ser cancelado, nas seguintes hipóteses:

- a) quando o fornecedor não cumprir as obrigações constantes dessa Ata de Registro de Preços;
- b) quando o fornecedor não assinar o contrato quando convocado para tal, sem justificativa aceitável;
- c) quando o fornecedor não respeitar o prazo de entrega, no prazo estabelecido, sem justificativa aceitável;
- d) quando o fornecedor não aceitar reduzir o seu preço registrado se esse se tornar superior ao praticado no mercado;
- e) por razões de interesse público devidamente justificadas;
- f) quando o fornecedor solicitar cancelamento por escrito, comprovando estar impossibilitado de cumprir as exigências desta Ata de Registro de Preços por fato superveniente, decorrentes de caso fortuito ou força maior;

6.5 – A comunicação do cancelamento dos preços registrados, nos casos previstos nas alíneas “a” a “e” do item anterior, será formalizada em processo próprio e comunicada por correspondência, com aviso de recebimento, assegurado o contraditório e a ampla defesa no prazo de 05 (cinco) dias úteis.



Prefeitura Municipal de Pedregulho

Estado de São Paulo

Secretaria dos Negócios Jurídicos do Município

Departamento de Licitações e Contratos

6.6 – No caso de se tornar desconhecido o endereço do fornecedor, a comunicação será feita por publicação na imprensa oficial, considerando-se, assim, para todos os efeitos, cancelado o preço registrado.

7 – FISCALIZAÇÃO

7.1 - Cabe ao Município, através de seu Departamento de Compras, proceder à fiscalização rotineira do objeto recebido, quanto à quantidade e qualidade, bem como o atendimento de todas as especificações e prazos de entrega.

7.2 – Os fiscais do Município estão investidos do direito de recusar, em parte ou totalmente, o objeto que não satisfaça as especificações estabelecidas ou que esteja sendo entregue fora do prazo estabelecido.

7.3 – As irregularidades constatadas pelos fiscais deverão ser formalmente comunicadas ao Departamento de Licitações do Município, para que sejam tomadas as providências necessárias, ou até mesmo, quando for o caso, encaminhar ao Sr. Prefeito Municipal para a aplicação das penalidades previstas.

7.4 – Aplicam-se a esta Ata de Registro de Preços e aos contratos decorrentes as sanções estipuladas nas Leis Federais nº 8.666/93 e nº 10.520/02, que a DETENTORA declara conhecer integralmente.

7.5 – No caso de a DETENTORA estar em situação de recuperação judicial, a convalidação em falência ensejará a imediata rescisão desta Ata de Registro de Preços, sem prejuízo da aplicação das demais cominações legais.

7.6 – No caso de a DETENTORA estar em situação de recuperação extrajudicial, o descumprimento do plano de recuperação ensejará a imediata rescisão desta Ata de Registro de Preços, sem prejuízo da aplicação das demais cominações legais.

8 – CASOS FORTUITOS OU DE FORÇA MAIOR

8.1 – Serão considerados casos fortuitos ou de força maior, para efeito de cancelamento da Ata de Registro de Preços ou não-aplicação de sanções, os inadimplementos decorrentes das situações a seguir, quando vierem a afetar a entrega dos produtos no local determinado para a execução do objeto do contrato:

- a) greve geral;
- b) calamidade pública;
- c) interrupção dos meios de transporte;
- d) condições meteorológicas excepcionalmente prejudiciais; e
- e) outros casos que se enquadrem no parágrafo único do artigo 393 do Código Civil (Lei nº 10.406/2002).



Prefeitura Municipal de Pedregulho

Estado de São Paulo

Secretaria dos Negócios Jurídicos do Município

Departamento de Licitações e Contratos

8.2 – Os casos acima enumerados devem ser satisfatoriamente justificados pela contratada.

8.3 – Sempre que ocorrerem situações que impliquem caso fortuito ou de força maior, o fato deverá ser comunicado ao Município, até 24 (vinte e quatro) horas após a ocorrência. Caso não seja cumprido este prazo, o início da ocorrência será considerado como tendo sido 24 horas antes da data de solicitação de enquadramento da ocorrência como caso fortuito ou de força maior.

9 – RECURSOS ORÇAMENTÁRIOS

9.1. Correrão por conta das Unidades Orçamentárias; Categoria Econômica e Funcional Programática a seguir estabelecidas: ****

10 – FORO

10.1 – Para a resolução de possíveis divergências entre as partes, oriundas da presente Ata, fica eleito o Foro da Comarca de Pedregulho – Estado de São Paulo.

11 – CÓPIAS

11.1 – Da presente Ata são extraídas as seguintes cópias:

- a) 02 (duas) para o Município;
- b) 01 (uma) para a empresa registrada;
- c) 01 (uma), em extrato, para publicação na Imprensa Oficial.

E, por assim haverem acordado, declaram ambas as partes aceitar todas as disposições estabelecidas na presente Ata que, lida e achada conforme, vai assinada pelo MUNICÍPIO DE PEDREGULHO-SP, neste ato representado por seu Prefeito Municipal DIRCEU POLO FILHO e pelo(s) Sr.(s) _____, CPF/MF nº____, Carteira de Identidade nº _____, representando a(s) Empresas Registradas, tendo como testemunhas o _____ e o _____, a todo o ato presentes.

Pedregulho, __ de ____ de 20__.

DIRCEU POLO FILHO
Prefeito Municipal

Representante da Empresa

Testemunhas:-

1) _____

2) _____



Prefeitura Municipal de Pedregulho

Estado de São Paulo

Secretaria dos Negócios Jurídicos do Município

Departamento de Licitações e Contratos

APÊNDICE I DA ARP

QUADRO DE CADASTRO DE RESERVA

São registrados no CADASTRO DE RESERVA abaixo, nos termos do inciso II do art. 11 do Decreto nº 7.892/2013, os seguintes fornecedores que aceitaram cotar os bens ou serviços com preço igual ao do licitante vencedor na sequência da classificação do certame, excluído o percentual referente à margem de preferência, quando o objeto não atender aos requisitos previstos no art. 3º da Lei nº 8.666, de 1993:-

ITEM Nº	PREÇO	
CLASSIF.	DADOS DO FORNECEDOR	QUANTIDADE
2º		
3º		
4º		
5º		



Prefeitura Municipal de Pedregulho

Estado de São Paulo

Secretaria dos Negócios Jurídicos do Município

Departamento de Licitações e Contratos

ANEXO V

MINUTA DE CONTRATO

Pregão Eletrônico nº 050/2023

Processo nº 8050/2023

OBS.: O CONTRATO, NO CASO DO PRESENTE PREGÃO, PODERÁ SER SUBSTITUÍDO PELA NOTA DE EMPENHO DE DESPESA NA FORMA DO ARTIGO 62, “CAPUT” E § 4º, DA LEI 8.666/93.

CONTRATO DE AQUISIÇÃO PARCELADA DE ***** , QUE ENTRE SI CELEBRAM A MUNICIPALIDADE DE PEDREGULHO-SP E ***** .

Contrato nº

O MUNICÍPIO DE PEDREGULHO-SP, pessoa jurídica de direito público interno, inscrita no CNPJ sob o número 45.318.466/0001-78, sediada na Rua Cel. André Vilela, nº 96, centro, neste representado por seu Prefeito Municipal DIRCEU POLO FILHO, doravante designada simplesmente CONTRATANTE, e ***** , inscrita no CNPJ/MF sob n.º ***** , com Inscrição Estadual sob nº ***** , com sede na ***** , nº, Bairro ***** , na cidade de ***** , CEP: ***** , neste ato representada por seu ***** , Sr. ***** , denominado CONTRATADA, tendo em vista o preço homologado e registrado da licitação por PREGÃO ELETRÔNICO Nº ___/20___, para REGISTRO DE PREÇOS, de conformidade com a Lei n.º 8.666/93, regulamentada pelo Decreto nº. 7.892/2013, e demais normas legais pertinentes mediante o estabelecimento das seguintes cláusulas:

CLÁUSULAS CONTRATUAIS:

DO OBJETO

Primeira: O objeto do presente contrato é o Registro de Preços para o fornecimento parcelado de ***** , conforme especificações constantes do Termo de Referência e do Edital, objeto do Pregão Eletrônico nº ___/20___, que ficam fazendo



Prefeitura Municipal de Pedregulho

Estado de São Paulo

Secretaria dos Negócios Jurídicos do Município

Departamento de Licitações e Contratos

parte integrante do presente instrumento, independente de transcrição, correspondendo aos itens: *****.

DA EXECUÇÃO

Segunda: O fornecimento do objeto do presente contrato será realizado de maneira parcelada conforme requisitado pelo Setor de Compras da Municipalidade.

DAS CONDIÇÕES DE RECEBIMENTO DO OBJETO

Terceira: O objeto da presente licitação será recebido em até 05 (cinco) dias corridos, contados da requisição, conforme Edital.

Quarta: Por ocasião da entrega, a CONTRATADA deverá colher no comprovante respectivo a data, o nome, o cargo, a assinatura e o número do Documento de Identidade (RG), do servidor da CONTRATANTE responsável pelo recebimento.

Parágrafo primeiro: os materiais objeto deste Pregão serão considerados recebidos, desde que aferido pela fiscalização do Departamento de Compras, constatando-se que à quantidade, tipo e a qualidade do produto fornecido esteja de acordo com o solicitado.

DO PREÇO

Quinta: O preço, para a presente contratação, é no valor global de R\$ ***** (*****).

Parágrafo primeiro: Os pagamentos serão efetuados em até 30 (trinta) dias, contados da data da apresentação da nota fiscal/fatura, à vista do respectivo Termo de Recebimento Definitivo do objeto ou Recibo.

Parágrafo segundo: As notas fiscais/faturas que apresentarem incorreções serão devolvidas à CONTRATADA e seu vencimento ocorrerá em 05 (cinco) dias após a data de sua apresentação válida.

DO PRAZO

Sexta: O presente contrato vigorará até ***** ou até a aquisição total dos produtos.

Sétima: Fica expressamente previsto neste contrato, a possibilidade de acréscimo ou redução das quantidades licitadas, respeitando o limite de 25% (vinte e cinco por cento) fixado pelo artigo 65 da Lei Federal 8.666/93.



Prefeitura Municipal de Pedregulho

Estado de São Paulo

Secretaria dos Negócios Jurídicos do Município

Departamento de Licitações e Contratos

DAS GARANTIAS

Oitava: As despesas decorrentes do presente contrato correrão por conta de dotação própria, constante do orçamento vigente, sendo:****

DA RESCISÃO

Nona: Havendo descumprimento do pactuado resultará na rescisão, incidindo-se multa, conforme previsto em cláusula anterior, ficando ajustado que o simples atraso no pagamento de qualquer uma das parcelas não ensejará motivo para rescisão.

Parágrafo único: Pela inexecução total ou parcial do contrato, a CONTRATANTE poderá aplicar à CONTRATADA as sanções previstas no artigo 87 da Lei Federal nº 8.666/93, de suspensão temporária de participação em licitação e impedimento de contratar com a Administração pelo período de até (05) cinco anos.

Décima: A CONTRATADA declara-se ciente dos motivos que ensejam a Rescisão Contratual, conforme elencado no artigo 77 e seguintes da Lei Federal nº 8.666/93, com as alterações subsequentes, aplicando-se, no todo ou em parte, o que couber no presente contrato.

Décima Primeira: Aplica-se ao presente instrumento as sanções estipuladas nas Leis Federais nº 8.666/93 e nº 10.520/02, que a contratada declara conhecer integralmente.

Décima Segunda: No caso de a contratada estar em situação de recuperação judicial, a convalidação em falência ensejará a imediata rescisão do contrato, sem prejuízo da aplicação das demais cominações legais.

Décima Terceira: No caso de a contratada estar em situação de recuperação extrajudicial, o descumprimento do plano de recuperação ensejará a imediata rescisão do contrato, sem prejuízo da aplicação das demais cominações legais.

DA LICITAÇÃO

Décima Quarta: Este contrato fica vinculado ao Edital nº ___/20___, na modalidade licitatória Pregão Eletrônico para Registro de Preços, bem como à proposta da CONTRATADA, vencedora dos itens relacionados na Cláusula Primeira deste Termo, cujos elementos ficam fazendo parte integrante deste instrumento, independente de transcrição.

DA LEGISLAÇÃO



Prefeitura Municipal de Pedregulho

Estado de São Paulo

Secretaria dos Negócios Jurídicos do Município

Departamento de Licitações e Contratos

Décima Quinta: A legislação aplicável à execução do contrato e especialmente aos casos omissos é a Lei Federal 8.666/93 e suas alterações, Lei Federal 10.520/02 e Decreto Federal 3.555 de 08/08/2000, com as alterações subsequentes, bem como, no que for compatível, o Código Civil Brasileiro.

DAS DISPOSIÇÕES GERAIS

Décima Sexta: As partes elegem o Foro da Comarca de Pedregulho, Estado de São Paulo, para dirimir qualquer dúvida que possa advir da execução do presente contrato.

E por estarem plenamente justas e contratadas, assinam as partes este instrumento, em duas vias de igual teor e forma, diante de duas testemunhas, para que produza os efeitos de Lei.

Pedregulho, ***** de ***** de 20**.

O MUNICÍPIO DE PEDREGULHO
DIRCEU POLO FILHO
Prefeito Municipal

CONTRATADA

Testemunhas:
